



■关于轴配置及配置记号

CBX 伞形齿轮箱，根据轴的方向及旋转的配合，总共有 24 种标准化成品。使用时，不仅仅是产品的编号，还请对轴配置进行探讨。

【附注】

- ①本图所示为安装基面和水平面安装（地面安装）。
- ②轴上的箭头标记是用来表示各轴间相对的旋转方向关系，并无对旋转方向的限制。齿轮箱亦可反向驱动。
- ③▼三角符号是水平面安装（地面安装）时配有上油口和排油塞的壁面。没有三角符号的图为其反面（标准规格）。
- ④轴配置除「L」~「LL」型、TE ~ TF 型以外，输入轴（X 轴）朝上方安装在壁面上使用时，轴承的润滑方式将不同，订货时，请事前说明。
- ⑤以水平面安装以外的方式使用时，请考虑追加排油口（425 页）。

■ CBX 轴配置表

	CBX-L 型图				CBX-T 型图			
横型（平面图）								
	A 型	B 型	C 型	D 型	A 型	B 型		
纵型（正面图）								
	E 型	F 型	G 型	H 型	C 型	D 型		
	I 型	J 型	K 型	L 型	E 型	F 型		
	M 型	N 型	O 型	P 型	G 型	H 型		

■ 特长

- ①高强度
外壳采用高级铸铁，轴承部使用了圆锥滚子轴承
- ②低噪音·高效率
弧齿锥齿轮使用了经过表面渗碳及淬火处理的特殊钢
- ③安装方向灵活
通过选择轴配置，可以在各种方向下的组装。
- ④润滑油灌装完毕
产品出厂前高级润滑油灌装完毕
- ⑤传动比
传动比为 1/1、1/2。客户可以根据用途进行选择

■ 润滑

产品出厂前灌装并且密封了标准量的润滑油

型号	润滑油体积	润滑油种类	
CBX-19 型	0.3L	润滑油	JIS 齿轮油 工业用 2 种
CBX-25 型	0.7L		
CBX-32 型	1.0L		
CBX-40 型	1.5L		

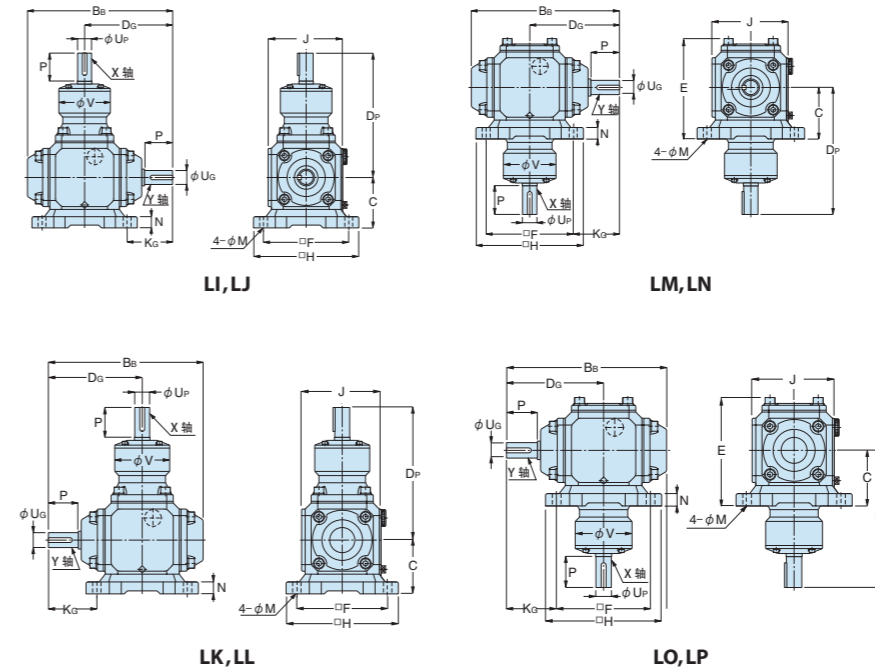
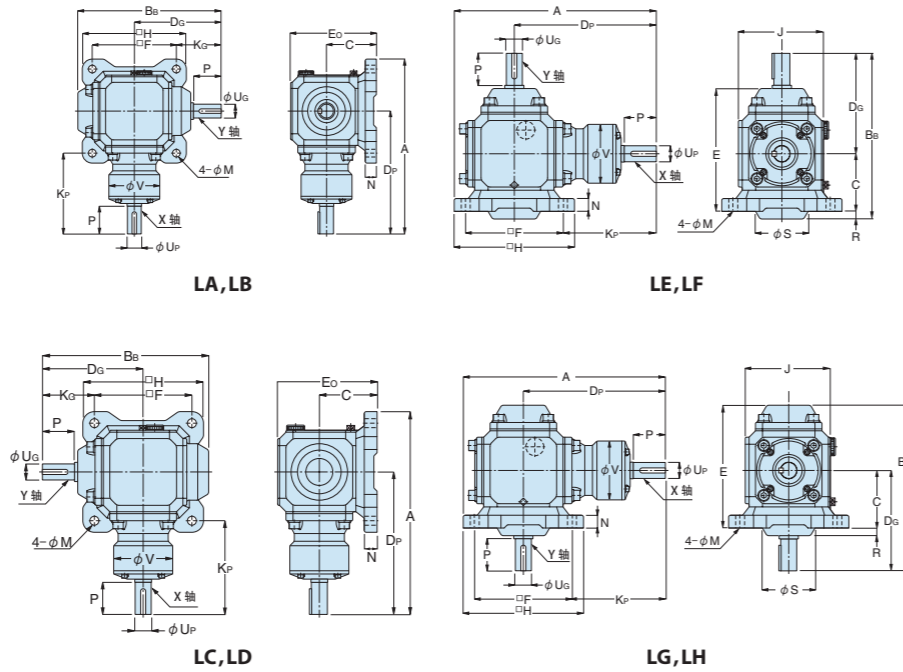
■ 使用注意事项

请参考第 (418 页) 的 KBX 系列的说明。

■ CBX 性能表

传动比	型号	规格	X 轴旋转速度 (rpm)												
			20	50	100	200	300	400	600	900	1200	1500	1800	2500	3600
1 : 1	CBX-191	容许功率 (kW)	0.08	0.20	0.39	0.77	1.15	1.50	2.05	2.67	3.30	3.95	4.40	4.40	4.40
		容许 X,Y 轴转矩 (N·m) [kgf·m]	37.2 [3.8]	37.2 [3.8]	37.2 [3.8]	36.3 [3.7]	36.3 [3.7]	36.3 [3.6]	32.3 [3.3]	28.4 [2.9]	26.5 [2.7]	24.5 [2.5]	23.5 [2.4]	16.7 [1.7]	10.8 [1.1]
		容许 X 轴 O.H.L. (N) [kgf]	1760 [180]	1760 [180]	1760 [180]	1760 [180]	1670 [170]	1620 [165]	1270 [130]	1080 [110]	882 [90]	833 [85]	784 [80]	686 [70]	637 [65]
		容许 Y 轴 O.H.L. (N) [kgf]	1960 [200]	1960 [200]	1960 [200]	1960 [200]	1960 [200]	1810 [185]	1470 [150]	1180 [120]	1030 [105]	980 [100]	931 [95]	784 [80]	735 [75]
		传动效率 (参考值)	95%												
		容许功率 (kW)	0.25	0.62	1.24	2.47	3.68	4.70	6.40	8.60	10.5	12.3	13.8	—	—
	容许 X,Y 轴转矩 (N·m) [kgf·m]	118 [12.0]	118 [12.0]	118 [12.0]	118 [12.0]	116 [11.8]	112 [11.4]	101 [10.3]	91.1 [9.3]	83.3 [8.5]	78.4 [8.0]	73.5 [7.5]	—	—	
	容许 X 轴 O.H.L. (N) [kgf]	3920 [400]	3920 [400]	3920 [400]	3920 [400]	3630 [370]	330 [340]	2940 [300]	2450 [250]	2160 [220]	1960 [200]	1760 [180]	—	—	
	容许 Y 轴 O.H.L. (N) [kgf]	4120 [420]	4120 [420]	4120 [420]	4120 [420]	4020 [410]	3920 [400]	3430 [350]	2940 [300]	2550 [260]	2450 [250]	2250 [230]	—	—	
	传动效率 (参考值)	95%													
	CBX-321	容许功率 (kW)	0.36	0.88	1.77	3.53	5.26	6.72	9.15	12.3	15.0	17.5	19.7	—	—
		容许 X,Y 轴转矩 (N·m) [kgf·m]	167 [17.0]	167 [17.0]	167 [17.0]	167 [17.0]	165 [16.8]	160 [16.3]	144 [14.7]	130 [13.3]	119 [12.1]	112 [11.4]	104 [10.6]	—	—
容许 X 轴 O.H.L. (N) [kgf]		4900 [500]	4900 [500]	4900 [500]	4900 [500]	4610 [470]	4210 [430]	3720 [380]	3140 [320]	2740 [280]	2450 [250]	2160 [220]	—	—	
容许 Y 轴 O.H.L. (N) [kgf]		5190 [530]	5190 [530]	5190 [530]	5190 [530]	5100 [520]	4900 [500]	4310 [440]	3720 [380]	3230 [330]	3140 [320]	2840 [290]	—	—	
传动效率 (参考值)		95%													
容许功率 (kW)		0.62	1.59	3.18	6.32	9.50	12.0	16.1	22.0	26.5	—	—	—	—	
容许 X,Y 轴转矩 (N·m) [kgf·m]	294 [30.0]	294 [30.0]	294 [30.0]	294 [30.0]	294 [30.0]	284 [29.0]	225 [26.0]	231 [23.6]	211 [21.5]	—	—	—	—		
容许 X 轴 O.H.L. (N) [kgf]	9800 [1000]	9800 [1000]	9800 [1000]	7840 [800]	5880 [600]	4900 [500]	4410 [450]	3720 [380]	3430 [350]	—	—	—	—		
容许 Y 轴 O.H.L. (N) [kgf]	11760 [1200]	11760 [1200]	11760 [1200]	9800 [1000]	7350 [750]	6370 [650]	5880 [600]	5100 [520]	4020 [410]	—	—	—	—		
传动效率 (参考值)	95%														
CBX-401	容许功率 (kW)	0.62	1.59	3.18	6.32	9.50	12.0	16.1	22.0	26.5	—	—	—	—	
	容许 X,Y 轴转矩 (N·m) [kgf·m]	294 [30.0]	294 [30.0]	294 [30.0]	294 [30.0]	294 [30.0]	284 [29.0]	225 [26.0]	231 [23.6]	211 [21.5]	—	—	—	—	
	容许 X 轴 O.H.L. (N) [kgf]	9800 [1000]	9800 [1000]	9800 [1000]	7840 [800]	5880 [600]	4900 [500]	4410 [450]	3720 [380]	3430 [350]	—	—	—	—	
	容许 Y 轴 O.H.L. (N) [kgf]	11760 [1200]	11760 [1200]	11760 [1200]	9800 [1000]	7350 [750]	6370 [650]	5880 [600]	5100 [520]	4020 [410]	—	—	—	—	
	传动效率 (参考值)	95%													
	容许功率 (kW)	0.03	0.07	0.14	0.27	0.40	0.53	0.78	1.15	1.50	1.85	2.17	2.20	2.20	
容许 Y 轴转矩 (N·m) [kgf·m]	25.5 [2.6]	25.5 [2.6]	25.5 [2.6]	25.5 [2.6]	25.5 [2.6]	24.5 [2.5]	24.5 [2.5]	24.5 [2.5]	23.5 [2.4]	23.5 [2.4]	22.5 [2.3]	16.7 [1.7]	10.8 [1.1]		
容许 X 轴 O.H.L. (N) [kgf]	1180 [120]	1180 [120]	1180 [120]	1180 [120]	1180 [120]	1130 [115]	1130 [115]	1080 [110]	1080 [110]	882 [90]	833 [85]	784 [80]	735 [75]		
容许 Y 轴 O.H.L. (N) [kgf]	1760 [180]	1760 [180]	1760 [180]	1760 [180]	1760 [180]	1720 [175]	1670 [170]	1470 [150]	1270 [130]	1080 [110]	980 [100]	833 [85]	784 [80]		
传动效率 (参考值)	90%														
1 : 2	CBX-192	容许功率 (kW)	0.09	0.23	0.45	0.90	1.34	1.78	2.67	4.00	5.30	6.33	7.50	7.50	—
		容许 Y 轴转矩 (N·m) [kgf·m]	85.3 [8.7]	85.3 [8.7]	85.3 [8.7]	85.3 [8.7]	85.3 [8.7]	84.3 [8.6]	84.3 [8.6]	84.3 [8.6]	84.3 [8.6]	80.4 [8.2]	79.4 [8.1]	56.8 [5.8]	—
		容许 X 轴 O.H.L. (N) [kgf]	3920 [400]	3920 [400]	3920 [400]	3920 [400]	3920 [400]	3720 [380]	3630 [370]	3530 [360]	3230 [330]	2740 [280]	2250 [230]	1670 [170]	—
		容许 Y 轴 O.H.L. (N) [kgf]	4120 [420]	4120 [420]	4120 [420]	4120 [420]	4020 [410]	3920 [400]	3820 [390]	3720 [380]	3430 [350]	3040 [310]	2650 [270]	2350 [240]	—
		传动效率 (参考值)	90%												
		容许功率 (kW)	0.13	0.32	0.64	1.28	1.91	2.54	3.80	5.72	7.57	9.05	10.7	—	—
容许 Y 轴转矩 (N·m) [kgf·m]	123 [12.5]	123 [12.5]	123 [12.5]	123 [12.5]	122 [12.4]	122 [12.4]	121 [12.3]	121 [12.3]	120 [12.2]	115 [11.7]	114 [11.6]	—	—		
容许 X 轴 O.H.L. (N) [kgf]	4900 [500]	4900 [500]	4900 [500]	4900 [500]	4900 [500]	4700 [480]	4610 [470]	4410 [450]	4120 [420]	3430 [350]	2840 [290]	—	—		
容许 Y 轴 O.H.L. (N) [kgf]	5190 [530]	5190 [530]	5190 [530]	5190 [530]	5100 [520]	4900 [500]	4800 [490]	4700 [480]	4310 [440]	3820 [390]	3330 [340]	—	—		
传动效率 (参考值)	90%														
CBX-322	容许功率 (kW)	0.20	0.48	0.96	1.93	2.90	3.84	5.72	8.55	11.0	13.8	16.4	—	—	
	容许 Y 轴转矩 (N·m) [kgf·m]	183 [18.7]	183 [18.7]	183 [18.7]	183 [18.7]	183 [18.7]	182 [18.6]	181 [18.5]	180 [18.4]	174 [17.8]	173 [17.6]	172 [17.5]	—	—	
	容许 X 轴 O.H.L. (N) [kgf]	9800 [1000]	9800 [1000]	9800 [1000]	9800 [1000]	9800 [1000]	8820 [900]	7840 [800]	6860 [700]	5880 [600]	4900 [500]	3920 [400]	—	—	
	容许 Y 轴 O.H.L. (N) [kgf]	11760 [1200]	11760 [1200]	11760 [1200]	11760 [1200]	11760 [1200]	9800 [1000]	8820 [900]	8820 [900]	8820 [900]	7840 [800]	6860 [700]	—	—	
	传动效率 (参考值)	90%													
	容许功率 (kW)	0.20	0.48	0.96	1.93	2.90	3.84	5.72	8.55	11.0	13.8	16.4	—	—	
容许 Y 轴转矩 (N·m) [kgf·m]	183 [18.7]	183 [18.7]	183 [18.7]	183 [18.7]	183 [18.7]	182 [18.6]	181 [18.5]	180 [18.4]	174 [17.8]	173 [17.6]	172 [17.5]	—	—		
容许 X 轴 O.H.L. (N) [kgf]	9800 [1000]	9800 [1000]	9800 [1000]	9800 [1000]	9800 [1000]	8820 [900]	7840 [800]	6860 [700]	5880 [600]	4900 [500]	3920 [400]	—	—		
容许 Y 轴 O.H.L. (N) [kgf]	11760 [1200]	11760 [1200]	11760 [1200]	11760 [1200]	11760 [1200]	9800 [1000]	8820 [900]	8820 [900]	8820 [900]	7840 [800]	6860 [700]	—	—		
传动效率 (参考值)	90%														

- ①使用时请注意确认不要超出可容许数值。传动比为 1:2 的齿轮箱，其减速轴为 Y 轴。
- ②表格内的数值是当服务系数为 1 时的有效数值。在其他条件下使用时请参考 <表-1 (426 页)> 的服务系数。
- ③ O.H.L. (悬挂力) 定义为向轴的中心点施加的容许外力。在其他条件下使用时，请参考 <表-2、3 (426 页)> 的系数 K1、K2。
- ④传动比 (1:2) 型的齿轮箱在增速使用时 (由 Y 轴到 X 轴的增速)，容许 X 轴转矩为表示数值 (容许 Y 轴转矩) 的 1/2。
- ⑤ CBX-T 型的 Y 轴转矩是左右两轴的合计值。
- ⑥ CBX-T 型的 Y 轴 O.H.L. 是左右两轴的合计值。
- ⑦容许轴向压力为每个 O.H.L. 数值的一半。



产品型号	传动比	A	B _B	C	D _P	D _G	E	E ₀	F	H	J	K _P	K _G	φM	N	P	R	φS
CBX-191L	1:1	257	193	76	180	116	146	129	125	154	109	117.5	53.5	10.5	17	38	—	—
CBX-192L	1:2																	
CBX-251L	1:1	316	259	90	222	157	177.5	155	152	188	133	146	81	14	20	50	12	82.5
CBX-252L	1:2																	
CBX-321L	1:1	340	277	100	242	168	192.5	174	160	196	151	162	88	14	20	55	9	88.5
CBX-322L	1:2																	
CBX-401L	1:1	425	337	115	308	208	225	200	195	234	173	210.5	110.5	14	22	75	14	114.5
CBX-402L	1:2																	

φV	X轴径 φU _P	Y轴径 φU _G	键	旋转角度侧隙	质量 (kg)	产品型号
66	19	19	6 x 6 x 27 ℓ	11' ~ 30'	10.0	CBX-191L
	18			17' ~ 47'		CBX-192L
92	25	25	8 x 7 x 40 ℓ	9' ~ 22'	17.0	CBX-251L
				15' ~ 36'		CBX-252L
100	32	32	10 x 8 x 50 ℓ	9' ~ 21'	22.0	CBX-321L
				15' ~ 36'		CBX-322L
124	40	40	12 x 8 x 60 ℓ	8' ~ 20'	33.0	CBX-401L
				15' ~ 37'		CBX-402L

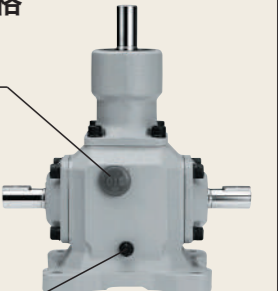
【附注】

- X轴、Y轴的键槽相位不一定同步。
- 轴径公差为 JIS h6。
- 键尺寸采用了 JIS B 1301-1976 (普通) 标准。
- 表中的旋转角度侧隙是在 X 轴 (输入轴) 测定的数值。
- 表中的尺寸标准规格为上油口 → PF1/2、排油口 → PT1/4。天棚、墙壁等安装场合, 可以按订做途径在下图所示的位置追加排油口。

标准规格

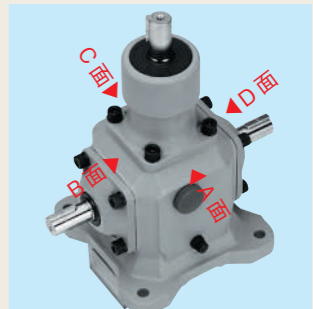
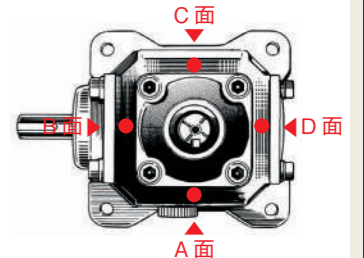
油栓 PF1/2 (上油口)

油塞 PT1/4 (排油口)

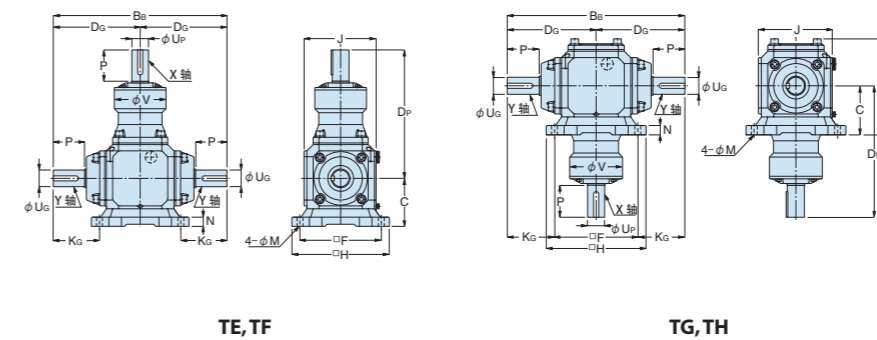
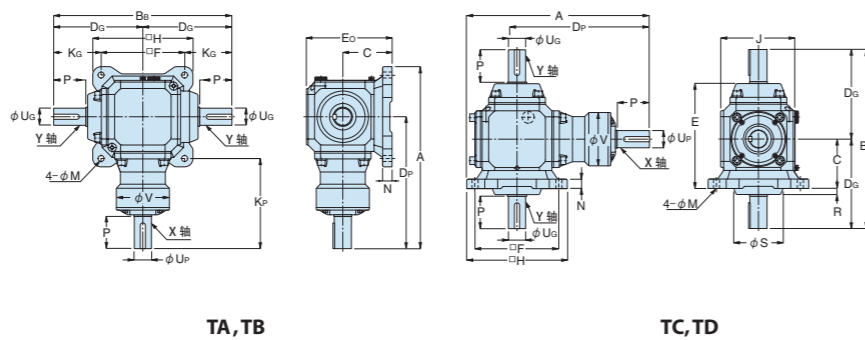


排油口追加式样 (需另行洽谈)

- 圆点标记为排油塞 PT1/4 的追加可能位置接受订做洽谈, 请提示追加规格。



※ 标准规格的油栓面作为 A 面, 从上面看时, 右旋方向上的顺序表示为 B · C · D 面。



产品型号	传动比	A	B _B	C	D _P	D _G	E	E ₀	F	H	J	K _P	K _G	φM	N	P	R	φS
CBX-191T	1:1	257	232	76	180	116	146	129	125	154	109	117.5	53.5	10.5	17	38	—	—
CBX-192T	1:2																	
CBX-251T	1:1	316	314	90	222	157	177.5	155	152	188	133	146	81	14	20	50	12	82.5
CBX-252T	1:2																	
CBX-321T	1:1	340	336	100	242	168	192.5	174	160	196	151	162	88	14	20	55	9	88.5
CBX-322T	1:2																	
CBX-401T	1:1	425	416	115	308	208	225	200	195	234	173	210.5	110.5	14	22	75	14	114.5
CBX-402T	1:2																	

φV	X轴径 φU _P	Y轴径 φU _G	键	旋转角度侧隙	质量 (kg)	产品型号
66	19	19	6 x 6 x 27 ℓ	11' ~ 30'	10.0	CBX-191T
	18			17' ~ 47'		CBX-192T
92	25	25	8 x 7 x 40 ℓ	9' ~ 22'	18.0	CBX-251T
				15' ~ 36'		CBX-252T
100	32	32	10 x 8 x 50 ℓ	9' ~ 21'	23.0	CBX-321T
				15' ~ 36'		CBX-322T
124	40	40	12 x 8 x 60 ℓ	8' ~ 20'	34.0	CBX-401T
				15' ~ 37'		CBX-402T

订购时, 请首先在第 422 页的轴配置表中选定型号 (A ~ P), 记入在产品型号末尾的方框中。

订购时, 请首先在第 422 页的轴配置表中选定型号 (A ~ H), 记入在产品型号末尾的方框中。

※ 本产品因为需要根据用户的要求进行组装, 所以接受订货后, 交货期需要十天左右的时间, 请在订货时多加注意。