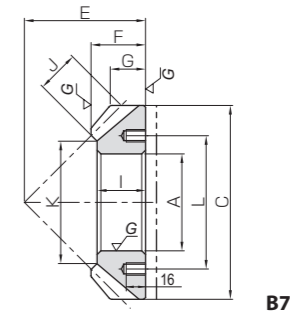
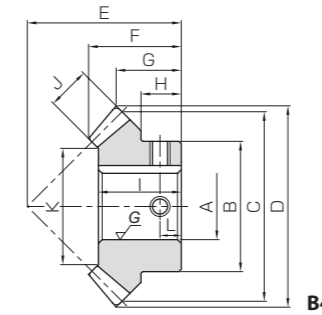
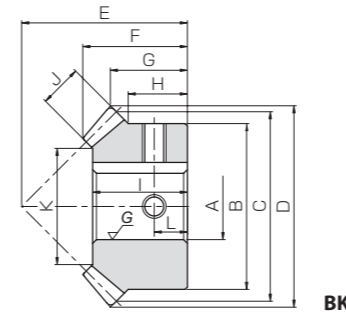
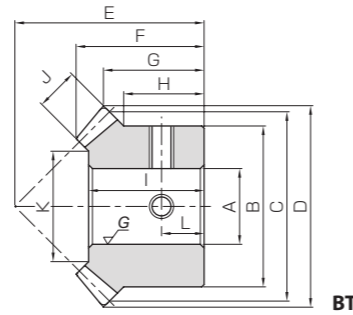




共通规格	
精度等级	JIS B 1704 : 1978 4级
齿形	格里森
压力角	20°
螺旋角	35°
材料	SCM415
热处理	整件渗碳淬火
齿面硬度	55~60HRC



产品型号	齿数比	模数	齿数	螺旋方向	形状	孔径	轮毂径	分度圆直径	齿顶圆直径	组装距离	全长	齿顶距离	轮毂长	孔长
						A _{H7}	B	C	D	E	F	G	H	I
MMSA1-20R MMSB1-20R MMSA1-20L MMSB1-20L	1	m1	20	R	BT	8	17	20	21.29	20	13.53	10.64	8.5	12.2
L				10										
MMSA1.5-20R MMSB1.5-20R MMSA1.5-20L MMSB1.5-20L		m1.5	R	BT BK	10	25	30	31.9	28	18.48	13.95	10.5	16.5	
L			12											
MMSA2-20R MMSB2-20R MMSA2-20L MMSB2-20L		m2	R	BT BK	14	35	40	42.52	35	22.09	16.26	12.5	20	
L			16											
MMSA2.5-20R MMSB2.5-20R MMSA2.5-20L MMSB2.5-20L		m2.5	R	BK	18	42	50	53.2	45	28.63	21.6	16	26	
L			20											
MMSA3-20R MMSB3-20R MMSA3-20L MMSB3-20L		m3	R	BK	20	52	60	63.99	50	30.78	21.99	16	27	
L			22											
MMSA3.5-20R MMSB3.5-20R MMSA3.5-20L MMSB3.5-20L		m3.5	R	BK	25	50	70	74.53	55	32.45	22.26	14	29	
L			28											
MMSA4-20R MMSB4-20R MMSA4-20L MMSB4-20L		m4	R	B4	28	55	80	84.99	65	39.13	27.5	17	35	
L			30											
MMSA5-20R MMSB5-20R MMSA5-20L MMSB5-20L		m5	R	B4	30	70	100	106.25	75	42.99	28.13	17	38	
L			35											
MMSA6-20R MMSB6-20R MMSA6-20L MMSB6-20L		m6	R	B4	40	80	120	127.59	90	51.13	33.8	20	45	
L			45											
MMSA8-20R MMSA8-20L		m8	R	B7	80	—	160	—	100	45	29.16	—	40	
L			80											
MMSA10-20R MMSA10-20L	m10	R	B7	100	—	200	—	125	58	36.48	—	50		
L		100												

齿宽	支撑面直径	键槽 宽度×深度	螺孔 尺寸	容许转矩 (N·m)		容许转矩 (kgf·m)		侧隙 (mm)	质量 (kg)	产品型号
				弯曲强度	齿面强度	弯曲强度	齿面强度			
4.5	11.67	—	—	4.5	2.24	2.09	0.23	0.21	0.03~0.13	MMSA1-20R MMSB1-20R MMSA1-20L MMSB1-20L
7	17.2	4 x 1.8	2-M4	6	7.74	7.34	0.79	0.75	0.05~0.15	MMSA1.5-20R MMSB1.5-20R MMSA1.5-20L MMSB1.5-20L
9	24.54	5 x 2.3	—	7	18.0	17.3	1.83	1.76	0.06~0.16	MMSA2-20R MMSB2-20R MMSA2-20L MMSB2-20L
11	30.89	6 x 2.8	2-M5	8	34.6	33.7	3.52	3.44	0.07~0.17	MMSA2.5-20R MMSB2.5-20R MMSA2.5-20L MMSB2.5-20L
14	34.4	—	—	8	61.9	61.1	6.32	6.23	0.08~0.18	MMSA3-20R MMSB3-20R MMSA3-20L MMSB3-20L
16	42.75	8 x 3.3	2-M6	9	97.1	96.7	9.90	9.86	0.10~0.25	MMSA3.5-20R MMSB3.5-20R MMSA3.5-20L MMSB3.5-20L
18	49.08	—	—	9	144	144	14.6	14.7	0.12~0.27	MMSA4-20R MMSB4-20R MMSA4-20L MMSB4-20L
23	60.95	8 x 3.3 10 x 3.3	2-M6 2-M8	9	284	288	29.0	29.4	0.14~0.34	MMSA5-20R MMSB5-20R MMSA5-20L MMSB5-20L
27	73.63	12 x 3.3 14 x 3.8	2-M8 2-M10	10	475	496	48.4	50.6	0.16~0.36	MMSA6-20R MMSB6-20R MMSA6-20L MMSB6-20L
35	101	—	—	10	1100	1170	111	119	0.20~0.45	MMSA8-20R MMSA8-20L
45	122.72	—	6-M10	130	1660	1840	169	188	0.25~0.50	MMSA10-20R MMSA10-20L

B7 形状 (环形) 的产品在安装时, 请务必使用定位销将齿轮固定在基面上, 以抵消旋转力。仅使用螺栓来承受旋转力时, 螺栓有发生破损的可能性。

