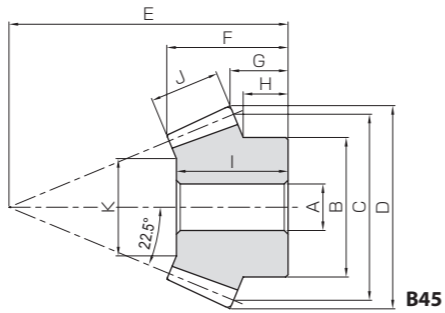


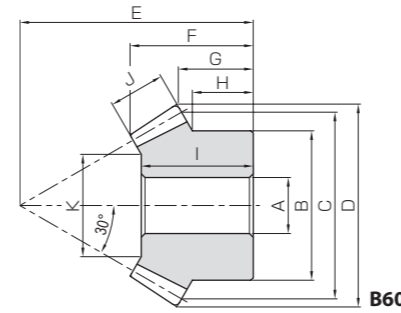


轴角 45°

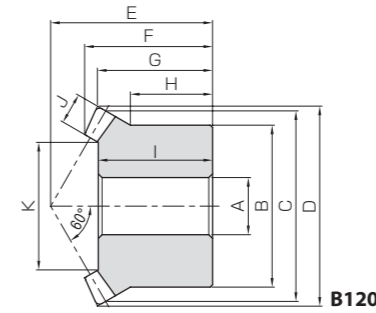
共通规格	
精度等级	JIS B 1704 : 1978 3级
齿形	格里森
压力角	20°
材料	S45C
热处理	—
齿面硬度	(194HB 以下)
表面处理	黑色表面氧化



B45



B60



B120

产品型号	齿数比	模数	齿数	轴角	形状	孔径	轮毂径	分度圆直径	齿顶圆直径	组装距离	全长	齿顶距离
						A <sub>H7</sub>	B	C	D	E	F	G
SAM1.5-20045	1	m1.5	20	45°	B45	8	25	30	32.77	45	19.33	9.36
SAM2-20045						10	30	40	43.69	60	26.08	12.48
SAM2.5-20045						12	40	50	54.62	75	31.92	15.6
SAM3-20045						14	50	60	65.54	90	38.66	18.72
SAM1.5-20060	1	m2	20	60°	B60	8	25	30	32.59	40	22.3	14.77
SAM2-20060						12	32	40	43.46	50	26.39	16.36
SAM2.5-20060						14	40	50	54.33	60	30.49	17.94
SAM3-20060						16	50	60	65.19	70	34.59	19.54
SAM1.5-20120	1	m2.5	20	120°	B120	8	26	30	31.5	26	20.69	18.64
SAM2-20120						12	34	40	42	34	26.86	24.18
SAM2.5-20120						14	42	50	52.5	42	33.22	29.73
SAM3-20120						16	50	60	63	50	39.39	35.28

轮毂长	孔长	齿宽	支撑面直径	容许转矩 (N·m)		容许转矩 (kgf·m)		侧隙 (mm)	质量 (kg)	产品型号
				弯曲强度	齿面强度	弯曲强度	齿面强度			
7.75	18	11	17	4.30	0.38	0.44	0.039	0.05~0.15	0.067	SAM1.5-20045 SAM2-20045 SAM2.5-20045 SAM3-20045
9.65	24	15	20.92	10.3	0.95	1.05	0.097	0.06~0.16	0.15	
12.58	30	18	30.07	19.6	1.85	2.00	0.19	0.07~0.17	0.31	
15.51	36	22	34	34.4	3.30	3.51	0.34	0.08~0.18	0.55	
12.58	21	9	18.18	3.54	0.32	0.36	0.033	0.05~0.15	0.077	SAM1.5-20060 SAM2-20060 SAM2.5-20060 SAM3-20060
13.05	24	12	21.93	8.39	0.78	0.86	0.080	0.06~0.16	0.15	
13.82	28	15	29.15	16.4	1.56	1.67	0.16	0.07~0.17	0.27	
15.16	32	18	36.36	28.3	2.74	2.89	0.28	0.08~0.18	0.47	
13.88	18	5	19.22	2.43	0.29	0.25	0.030	0.05~0.15	0.073	SAM1.5-20120 SAM2-20120 SAM2.5-20120 SAM3-20120
17.26	24	6.5	26.78	5.66	0.70	0.58	0.072	0.06~0.16	0.16	
20.64	29	8.5	32.03	11.4	1.45	1.16	0.15	0.07~0.17	0.31	
24.02	35	10	39.59	19.4	2.53	1.98	0.26	0.08~0.18	0.53	

产品注意事项 → 第 306 页

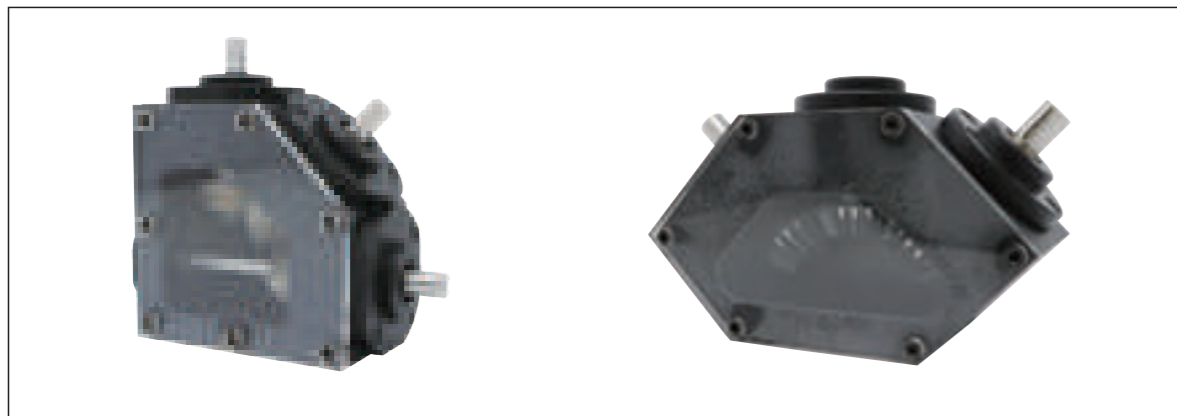


轴角 60°



轴角 120°

■ 斜交等径锥齿轮箱示例



■ 关于斜交等径锥齿轮

普通的等径锥齿轮以 90° 轴角进行组装，可任意设定轴角的等径锥齿轮则称作斜交等径锥齿轮。SAM 斜交等径锥齿轮实现了 45°、60°、120° 轴角的标准。请配对使用相同型号的产品。也可承接订制其他轴角，但由于机械性能有些轴角无法制作，敬请谅解。

