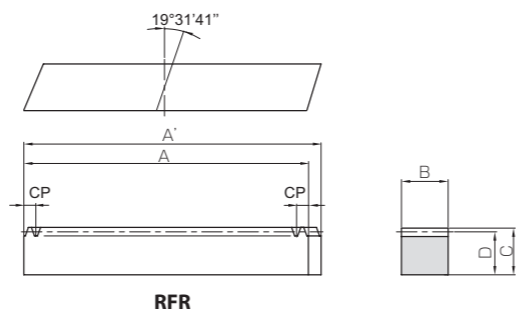




| 共通规格 | |
|--------|-----------------|
| 精度等级 | KHK R 001 4 级 |
| 齿轮基准面 | 法平面 |
| 齿形 | 全齿高齿 |
| 法向压力角 | 20° |
| 螺旋角·方向 | 19° 31' 41" 右旋齿 |
| 材料 | S45C |
| 热处理 | — |
| 齿面硬度 | (194HB 以下) |
| 表面处理 | 表面氧化 |



| 产品型号 | 模数 (正面齿距 mm) | 齿数 | 形状 | 全长 | | | | |
|----------------|-----------------|-----|-----|------|---------|----|----|------|
| | | | | A | A' | B | C | D |
| SRHEF1.5-1000R | m1.5 (CP5) | 200 | RFR | 1000 | 1006.03 | 17 | 17 | 15.5 |
| SRHEF2-1000R | m2 (CP6.667) | 150 | | | 1008.51 | 24 | 24 | 22 |
| SRHEF3-1000R | m3 (CP10) | 100 | | | 1010.29 | 29 | 29 | 26 |
| SRHEF4-1000R | m4 (CP13.333) | 75 | | | 1013.83 | 39 | 39 | 35 |
| SRHEF5-1000R | m5 (CP16.667) | 60 | | | 1017.38 | 49 | 49 | 34 |
| SRHEF6-1000R | m6 (CP20) | 50 | | | 1020.93 | 59 | 49 | 43 |

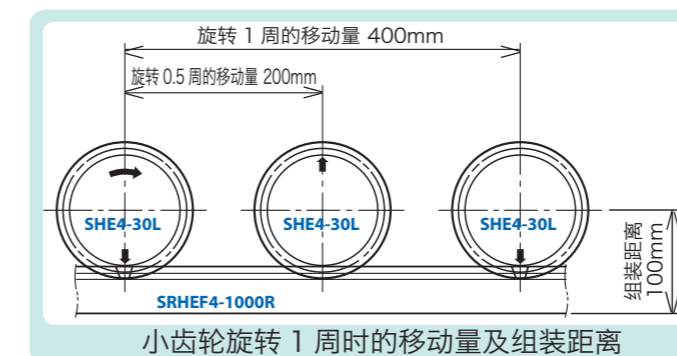
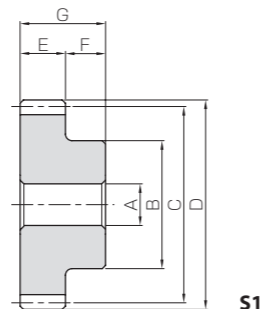
(产品特性注意事项) ①容许传动力数值是在任意使用条件下计算的参考值。详细内容请参考第 190 页。
②配对小齿轮请使用 SHE 斜齿齿条。
③齿条装配在基面后, 请使用定位销固定。仅使用紧固螺钉承受负荷时螺钉有破损的危险性。
④发生轴向力(推力)。详细说明请参考第 167 页。

| 容许传动力 (N) | | 容许传动力 (kgf) | | 质量 (kg) | 产品型号 |
|-----------|------|-------------|------|---------|----------------|
| 弯曲强度 | 齿面强度 | 弯曲强度 | 齿面强度 | | |
| 2410 | 425 | 245 | 43.3 | 2.06 | SRHEF1.5-1000R |
| 4410 | 675 | 450 | 68.8 | 4.14 | SRHEF2-1000R |
| 8210 | 1650 | 837 | 168 | 5.91 | SRHEF3-1000R |
| 15200 | 2700 | 1550 | 275 | 10.7 | SRHEF4-1000R |
| 22500 | 4110 | 2300 | 419 | 13.1 | SRHEF5-1000R |
| 33400 | 7240 | 3410 | 738 | 19.9 | SRHEF6-1000R |

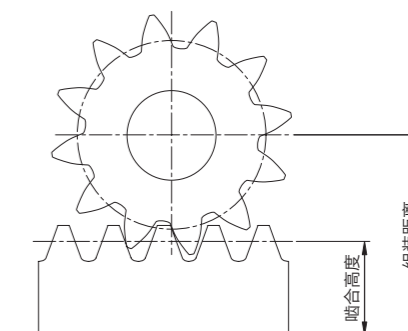
(追加加工注意事项) ①对产品做追加加工前, 请首先阅读第 194 页的「追加加工注意事项」, 注意安全。
本公司的「齿工工房」承接追加加工业务。



| 共通规格 | |
|--------|------------------------------|
| 精度等级 | JIS N8 级 (JIS B 1702-1:1998) |
| 齿轮基准面 | 法平面 |
| 齿形 | 全齿高齿 |
| 法向压力角 | 20° |
| 螺旋角·方向 | 19° 31' 41" 左旋齿 |
| 材料 | S45C |
| 热处理 | — |
| 齿面硬度 | (194HB 以下) |
| 表面处理 | 表面氧化 |



小齿轮旋转 1 周时的移动量及组装距离



与变位斜齿齿轮啮合的齿条的组装距离

| 产品型号 | 模数 (正面齿距 mm) | 齿数 | 变位系数 | 组装距离 | 形状 | 孔径 | | | | | |
|------------|-----------------|----|--------|------|----|-----------------|--------|--------|-----|----|----|
| | | | | | | A _{H7} | B | C | D | E | F |
| SHE1.5-20L | m1.5(CP5) | 20 | +0.390 | 32 | S1 | 10 | 25 | 31.83 | 36 | 18 | 14 |
| SHE1.5-25L | | 25 | +0.404 | 36 | | 12 | 35 | 39.79 | 44 | 18 | 14 |
| SHE1.5-30L | | 30 | +0.418 | 40 | | 15 | 40 | 47.75 | 52 | 18 | 14 |
| SHE2-18L | m2(CP6.667) | 18 | +0.451 | 42 | | 12 | 30 | 38.20 | 44 | 25 | 16 |
| SHE2-24L | | 24 | +0.268 | 48 | | 15 | 45 | 50.93 | 56 | 25 | 16 |
| SHE2-30L | | 30 | +0.085 | 54 | | 18 | 55 | 63.66 | 68 | 25 | 16 |
| SHE3-20L | m3(CP10) | 20 | +0.390 | 59 | | 20 | 55 | 63.66 | 72 | 30 | 20 |
| SHE3-25L | | 25 | +0.404 | 67 | | 20 | 70 | 79.58 | 88 | 30 | 20 |
| SHE3-30L | | 30 | +0.418 | 75 | | 25 | 85 | 95.49 | 104 | 30 | 20 |
| SHE4-18L | m4 (CP13.333) | 18 | +0.201 | 74 | | 20 | 65 | 76.39 | 86 | 40 | 25 |
| SHE4-24L | | 24 | +0.268 | 87 | | 20 | 90 | 101.86 | 112 | 40 | 25 |
| SHE4-30L | | 30 | +0.335 | 100 | | 25 | 110 | 127.32 | 138 | 40 | 25 |
| SHE5-18L | m5 (CP16.667) | 18 | +0.451 | 84 | 25 | 85 | 95.49 | 110 | 50 | 25 | |
| SHE5-24L | | 24 | +0.468 | 100 | 25 | 110 | 127.32 | 142 | 50 | 25 | |
| SHE6-20L | m6(CP20) | 20 | +0.390 | 109 | 30 | 110 | 127.32 | 144 | 60 | 28 | |
| SHE6-25L | | 25 | +0.404 | 125 | 30 | 140 | 159.15 | 176 | 60 | 28 | |

(产品特性注意事项) ①容许转矩数值是在任意使用条件下计算的参考值。详细内容请参考第 190 页。
②侧隙是相同齿距的 SRHEF 斜齿齿条在理论值下组装配套时的法线方向侧隙。
③发生轴向力(推力)。详细说明请参考第 167 页。

| 全长 G | 小齿轮旋转 1 周 移动量 (mm) | 容许转矩 (N · m) | | 容许转矩 (kgf · m) | | 侧隙 (mm) | 质量 (kg) | 产品型号 |
|---------|-----------------------|--------------|------|----------------|------|-------------|------------|------------|
| | | 弯曲强度 | 齿面强度 | 弯曲强度 | 齿面强度 | | | |
| 32 | 100 | 35.6 | 5.89 | 3.63 | 0.60 | 0.08 ~ 0.20 | 0.16 | SHE1.5-20L |
| 32 | 125 | 46.5 | 10.3 | 4.75 | 1.05 | | 0.26 | SHE1.5-25L |
| 32 | 150 | 57.6 | 16.3 | 5.87 | 1.66 | | 0.36 | SHE1.5-30L |
| 41 | 120 | 78.2 | 11.2 | 7.98 | 1.15 | 0.10 ~ 0.22 | 0.30 | SHE2-18L |
| 41 | 160 | 107 | 24.4 | 10.9 | 2.48 | | 0.56 | SHE2-24L |
| 41 | 200 | 136 | 43.8 | 13.8 | 4.46 | | 0.85 | SHE2-30L |
| 50 | 200 | 238 | 45.7 | 24.2 | 4.66 | 0.12 ~ 0.26 | 1.06 | SHE3-20L |
| 50 | 250 | 310 | 80.1 | 31.6 | 8.17 | | 1.72 | SHE3-25L |
| 50 | 300 | 384 | 127 | 39.2 | 12.9 | | 2.47 | SHE3-30L |
| 65 | 240 | 474 | 89.8 | 48.3 | 9.16 | 0.16 ~ 0.34 | 1.99 | SHE4-18L |
| 65 | 320 | 687 | 183 | 70.0 | 18.6 | | 3.76 | SHE4-24L |
| 65 | 400 | 902 | 317 | 92.0 | 32.3 | | 5.78 | SHE4-30L |
| 75 | 300 | 978 | 171 | 99.7 | 17.4 | 0.18 ~ 0.38 | 3.91 | SHE5-18L |
| 75 | 400 | 1380 | 354 | 141 | 36.1 | | 6.95 | SHE5-24L |
| 88 | 400 | 1900 | 402 | 194 | 40.9 | 0.20 ~ 0.44 | 8.05 | SHE6-20L |
| 88 | 500 | 2480 | 705 | 253 | 71.9 | | 12.8 | SHE6-25L |

(追加加工注意事项) ①对产品做追加加工前, 请首先阅读第 194 页的「追加加工注意事项」, 注意安全。
本公司的「齿工工房」承接追加加工业务。
②请避免对齿轮的齿宽做消减加工。齿宽减小将对齿轮的精度及强度产生影响。