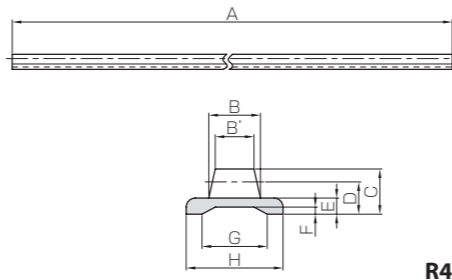




共通规格	
精度等级	KHK R 001 8级
齿形	全齿高齿
压力角	20°
材料	DURACON(R) (M25-44) *
热处理	—
齿面硬度	(110~120HRR)

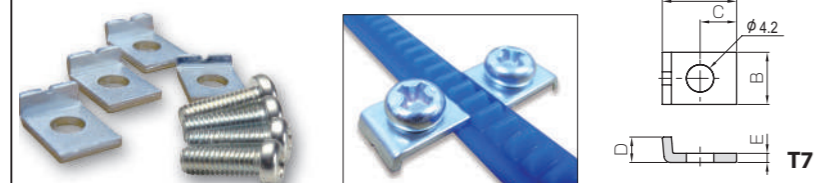
* "DURACON(R)" 为 POLYPLASTICS(株式会社) 在日本和其他国家的注册商标。



产品型号	模数	形状	全长		齿宽	齿宽	高度	啮合高度	底厚	坑槽深度	坑槽宽度	底宽
			A	B								
DR0.8-2000	m0.8	R4	2000	3.8	3	3.3	2.5	1.5	0.7	3.7	8	
DR1-2000	m1	R4	2000	5	4	4.3	3.3	2	0.9	4.9	10	
DR1.5-2000	m1.5	R4	2000	6.5	5	5.7	4.2	2.3	1	8	12	
DR2-2000	m2	R4	2000	8	6	7	5	2.5	1.1	10.1	15	

- (产品特性注意事项) ①容许传动力数值是在任意使用条件下计算的参考值。详细内容请参考第 190 页。
 ②柔性齿条弯成圆弧状使用时，齿距误差和齿形误差增大，无法正常啮合。请调整中心距，确认能够正常转动后使用。
 ③柔性齿条不适用于使用在要求定位精度的情况下。
 ④尺寸精度请参考成型品尺寸容许公差表。全长的公差为 ±10mm。

DR 专用 SRS 装配用 L 型夹具



装配照片

■装配用 L 型夹具 材料：SPCC 三价铬酸盐钝化处理

产品型号	形状	A	B	C	D	E	F	质量 (g)
SRS-1	T7	10.2	8	4.5	2.7	1.2	—	2.24
SRS-2	T7	11.4	8	5.6	3.9	1.4	—	2.52

(产品特性注意事项) ①作为附件配有 M4×12 的十字孔螺钉。

■ DR/成型品的尺寸容许公差 (单位 mm)

等级	粗糙度
尺寸范围 3 以下	±0.20
3~6 以下	±0.25
6~10 以下	±0.30
10~18 以下	±0.35
18~30 以下	±0.40
30 以上	±0.50

■ SRS·ARL/弯曲及拉深尺寸的标准公差 (单位 mm)

等级	B 级
尺寸范围 6 以下	±0.30
6~30 以下	±0.50
30~120 以下	±0.80
120~400 以下	±1.20
400~1000 以下	±2.00
1000~2000 以上	±3.00

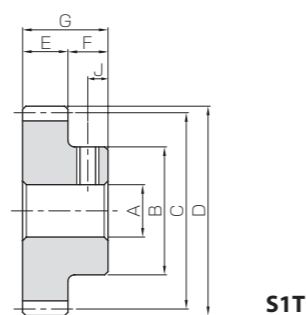
模数 0.8、1、1.5、2

SSDR DR 专用小齿轮



共通规格	
精度等级	JIS N8 级 (JIS B 1702-1: 1998) *
齿形	全齿高齿
压力角	20°
材料	S45C
热处理	—
齿面硬度	(194HB 以下)

* 模数 0.8 以下的产品规格与表示精度等级同等。



产品型号	模数	齿数	形状	孔径		轮毂径	分度圆直径	齿顶圆直径	齿宽	轮毂长	全长	螺孔	
				A _{H7}	B							尺寸	J
SSDR0.8-35	m0.8	35	S1T	5	16	28	29.6	3	7	10	M4	3.5	
SSDR1-30	m1	30	S1T	6	20	30	32	4	8	12	M4	4	
SSDR1.5-20	m1.5	20	S1T	6	20	30	33	5	10	15	M4	5	
SSDR2-15	m2	15	S1T	8	22	30	34	6	10	16	M5	5	

- (产品特性注意事项) ①经攻丝加工的产品配有螺钉附件。
 ②容许转矩数值是在任意条件下计算的参考值。详细内容请参考第 190 页 (注 4)。

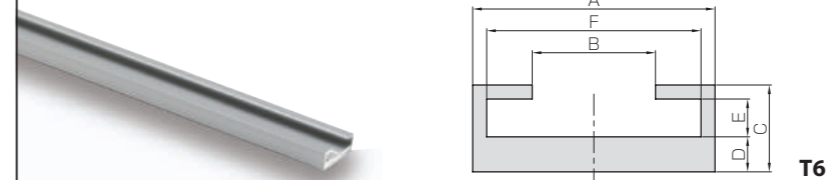
DR 注塑成型柔性齿条专用产品一览

注塑成型柔性齿条	装配用 L 型夹具	齿条导轨	专用小齿轮
DR0.8-2000	SRS-1	ARL-0.8	SSDR0.8-35
DR1-2000	SRS-1	ARL-1	SSDR1-30
DR1.5-2000	SRS-2	ARL-1.5	SSDR1.5-20
DR2-2000	SRS-2	ARL-2	SSDR2-15

容许传动力 (N)	容许传动力 (kgf)	质量 (kg)	产品型号
弯曲强度	弯曲强度		
112	11.4	0.036	DR0.8-2000
161	16.4	0.060	DR1-2000
161	16.5	0.085	DR1.5-2000
265	27.0	0.12	DR2-2000

* 长度超过 2 米以上的柔性齿条作为订做产品承接订货。

DR 专用 ARL 齿条导轨

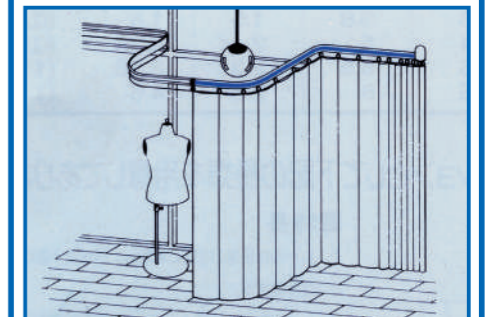


■齿条导轨 材料：铝 (A6063S-T5) 全长：1000mm

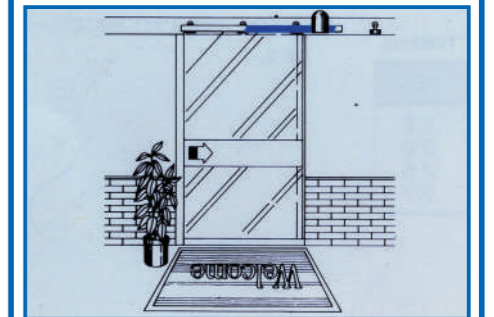
产品型号	形状	A	B	C	D	E	F	质量 (kg)
ARL-0.8	T6	10.3	4.4	4.7	2	1.7	8.3	0.081
ARL-1	T6	12.3	5.6	5.2	2	2.2	10.3	0.096
ARL-1.5	T6	14.3	7.2	5.5	2	2.5	12.3	0.11
ARL-2	T6	17.3	8.8	6.2	2.5	2.7	15.3	0.15

DR 注塑成型柔性齿条的应用

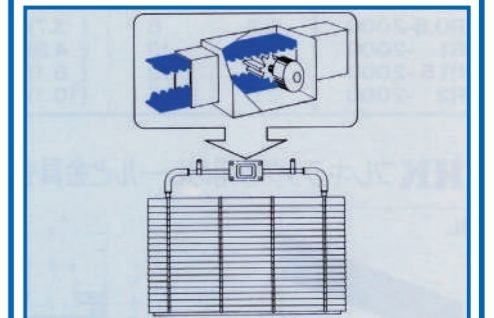
因为 DR 注塑柔性齿条可以自由地弯曲成各种形状与固定的小齿轮配合，所以用途广泛。



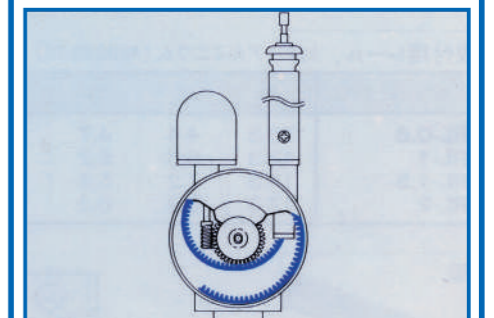
电动窗帘



自动门扉



电动遮阳



电动天线

Steel Spur Gears

容许传动力 (N·m)	容许传动力 (kgf·m)	质量 (g)	产品型号
弯曲强度	弯曲强度		
2.59	0.26	23.5	SSDR0.8-35
4.46	0.45	38.6	SSDR1-30
7.35	0.75	48.4	SSDR1.5-20
10.4	1.06	56.1	SSDR2-15

- (追加加工注意事项) ①对产品做追加加工前，请首先阅读第 26 页的「追加加工注意事项」，注意安全。本公司的「齿轮工房」承接追加加工业务。