

T8

■ 材料：SUS303

| 产品型号 | 形状 | 孔径 | 轮毂径 | 螺孔 | | | 法兰外径 | 法兰厚度 | 轮毂长 | 全长 | 螺栓锁紧转矩 | | 紧固转矩 | | 质量 (kg) |
|-----------|----|-----------------|-----|----|----|-----|------|------|------|----|--------|---------|-------|---------|---------|
| | | A _{H7} | B | 数目 | 尺寸 | C | D | E | F | G | (N·m) | (kgf·m) | (N·m) | (kgf·m) | |
| SUKB20030 | T8 | 10 | 30 | 6 | M5 | 42 | 51 | 10 | 20 | 30 | 3.00 | 0.31 | 83 | 8.5 | 0.24 |
| SUKB20046 | | | 46 | | | 67 | 115 | | | | | | 11.7 | 0.51 | |
| SUKB20066 | | | 66 | | | 87 | 154 | | | | | | 15.7 | 0.97 | |
| SUKB25038 | T8 | 12 | 38 | 6 | M6 | 53 | 63 | 12.5 | 24.5 | 37 | 5.20 | 0.53 | 151 | 15.4 | 0.47 |
| SUKB25058 | | | 58 | | | 83 | 208 | | | | | | 21.2 | 0.98 | |
| SUKB25083 | | | 83 | | | 108 | 280 | | | | | | 28.5 | 1.88 | |
| SUKB30046 | T8 | 15 | 46 | 6 | M8 | 64 | 76 | 15 | 30 | 45 | 12.5 | 1.27 | 329 | 33.6 | 0.82 |
| SUKB30070 | | | 70 | | | 100 | 453 | | | | | | 46.2 | 1.72 | |
| SUKB30100 | | | 100 | | | 130 | 607 | | | | | | 61.9 | 3.29 | |

[产品特性注意事项] ① 配装 PSA 正塑料齿轮部分的轮毂径公差为 h7。

- ② 表中紧固转矩是根据预设的摩擦系数及紧固转矩计算的参考值。
- ③ 请阅读装配例后，使用附属的平垫圈、弹簧垫圈及内六角螺栓将齿轮和轮毂进行组装。
- ④ 装配轮毂用的内六角螺栓需要按尺寸表中记载的螺栓紧固转矩值使用转矩扳手确实可靠地拧紧。
- ⑤ 装配轮毂使用的内六角螺栓如果松动将不能维持表中所记载的紧固转矩。
我们推荐对此做定期检查并进行追加紧固。
- ⑥ 需要正确定位的场合，我们推荐同时使用定位销。

■ 不锈钢法兰轮毂的特点

- 材料采用了防锈性能优异的不锈钢、装配式的法兰轮毂。
- 与 PSA 塑料正齿轮是最佳组合。最适合实用在食品加工等机械上。
- 有效使用高价位材料、注重经济性能的优异产品。

■ 不锈钢法兰轮毂的紧固转矩

不锈钢轮毂的紧固转矩是根据拧紧螺栓时的紧固力在齿轮和不锈钢轮毂的接触面上发生的摩擦力进行计算。

螺栓紧固力 F (N) 根据下面的公式进行计算。

$$F = \frac{n \cdot 1000 \cdot T}{K \cdot d}$$

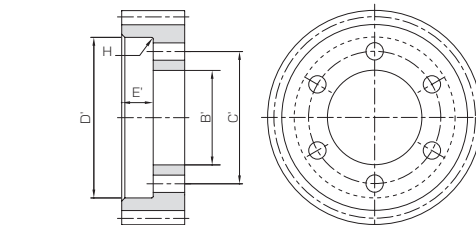
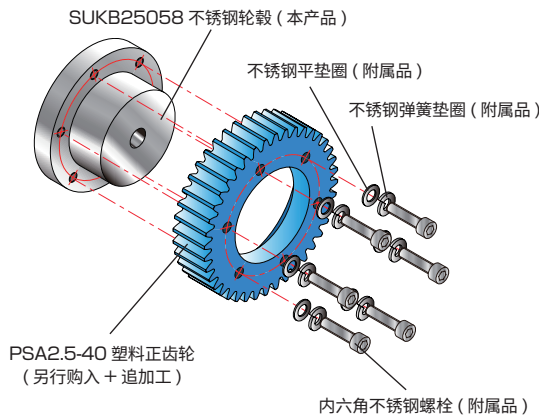
- n : 螺栓个数 → 尺寸表中的螺孔数
- T : 螺栓紧固转矩 (N·m) → 尺寸表中的螺栓紧固转矩
- K : 转矩系数 → 设定为 0.164
- d : 螺栓公称直径 (mm) → 尺寸表中的螺孔尺寸 (M5 为 5mm)

此外，紧固转矩 T_r(N·m) 的值根据下式进行计算。

$$T_r = \frac{F \cdot \mu \cdot d_w}{2000}$$

- F : 螺栓紧固力 (N) → 上面的计算结果
- μ : 齿轮与不锈钢轮毂接触面的摩擦系数 → 设定为 0.18
- d_w : 螺栓孔的中径 (mm) → 尺寸表的螺孔尺寸 C

■ 不锈钢法兰轮毂的装配例



| 不锈钢轮毂 | | 配装齿轮型号 | | | | | | |
|-----------|-----------------------|------------------|----|------|-----|------|----------|----------------|
| 产品型号 | 产品型号 | 孔径 | 通孔 | | | 孔径 2 | 孔长 | 附属品 螺栓 (尺寸) |
| | | B' _{H8} | 数目 | 尺寸 | C' | D' | E' ± 0.1 | |
| SUKB20030 | PSA2-32 ~ PSA2-36 | 30 | 6 | φ5.5 | 42 | 51 | 10 | M5×20 |
| SUKB20046 | PSA2-40 ~ PSA2-48 | 46 | | | 58 | 67 | | |
| SUKB20066 | PSA2-50 ~ | 66 | | | 78 | 87 | | |
| SUKB25038 | PSA2.5-32 ~ PSA2.5-36 | 38 | 6 | φ6.6 | 53 | 63 | 12.5 | M6×25 |
| SUKB25058 | PSA2.5-40 ~ PSA2.5-48 | 58 | | | 73 | 83 | | |
| SUKB25083 | PSA2.5-50 ~ | 83 | | | 98 | 108 | | |
| SUKB30046 | PSA3-32 ~ PSA3-36 | 46 | 6 | φ9 | 64 | 76 | 15 | M8×30 |
| SUKB30070 | PSA3-40 ~ PSA3-48 | 70 | | | 88 | 100 | | |
| SUKB30100 | PSA3-50 ~ | 100 | | | 118 | 130 | | |