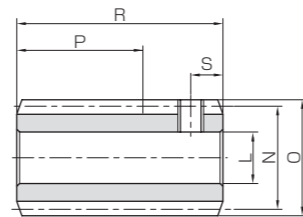




共 通 规 格	
精度等级	KHK W 001 4 级
齿轮基准面	法面
齿 形	全齿高齿
法向压力角	20°
材 料	S45C
热 处 理	—
齿面硬度	(194HB 以下)
表面处理	黑色表面氧化



W2

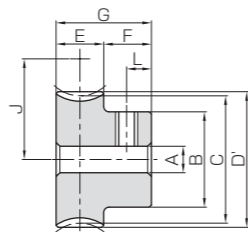
产品型号	法面模数	头数	导程角	螺旋方向	形状	孔径	轮毂径	分度圆直径	齿顶圆直径	齿宽	轮毂长(右)	轮毂长(左)
						L _{H8}	M	N	O	P	Q	Q'
SW0.5-R1	m0.5	1	2°36'	R	W2	5	—	11	12	(10)	—	—
SW0.5-R2		2	5°13'									
SW0.8-R1	m0.8	1	3°17'	R	W2	6	—	14	15.6	(18)	—	—
SW0.8-R2		2	6°34'									

全长 R	螺孔		质量 (kg)	产品型号
	尺寸	S		
18	M3	3	0.010	SW0.5-R1 SW0.5-R2
30	M4	5	0.029	SW0.8-R1 SW0.8-R2

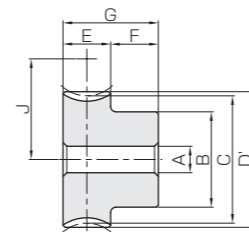
BG 模数 0.5、0.8
蜗轮



共 通 规 格	
精度等级	KHK W 002 4 级
齿轮基准面	法面
齿 形	全齿高齿
法向压力角	20°
材 料	CAC502(旧 JIS 牌号 PBC2)
热 处 理	—
齿面硬度	—



HAT



HA

Bronze Worm Wheels



产品型号	减速比	法面模数	齿数	配对头数	螺旋角	螺旋方向	形状	孔径	轮毂径	分度圆直径	喉径	齿顶圆直径	齿宽
								A _{H7}	B	C	D	D'	E
BG0.5-20R1	20	m0.5	20	1	2°36'	R	HAT	4	9	10.01	—	11	5
BG0.5-20R2	10		2	5°13'	4			9	10.04	11			
BG0.5-30R1	30		1	2°36'	4			12	15.02	16			
BG0.5-30R2	15		2	5°13'	4			12	15.06	16			
BG0.5-40R1	40		1	2°36'	5			15	20.02	21			
BG0.5-50R1	50		1	2°36'	5			20	25.03	26			
BG0.5-60R1	60	1	2°36'	5	25	30.03	31						

产品型号	减速比	法面模数	齿数	配对头数	螺旋角	螺旋方向	形状	孔径	轮毂径	分度圆直径	喉径	齿顶圆直径	齿宽
								A _{H7}	B	C	D	D'	E
BG0.8-20R1	20	m0.8	20	1	3°17'	R	HA	5	12	16.03	—	17.6	9
BG0.8-20R2	10		2	6°34'	5			12	16.11	17.6			
BG0.8-30R1	30		1	3°17'	5			18	24.04	25.6			
BG0.8-30R2	15		2	6°34'	5			18	24.16	25.6			
BG0.8-40R1	40		1	3°17'	6			20	32.05	33.6			
BG0.8-50R1	50		1	3°17'	8			25	40.06	41.6			
BG0.8-60R1	60	1	3°17'	8	25	48.08	49.6						

注 1. 不同蜗杆转速 (rpm) 条件下的容许转矩值。

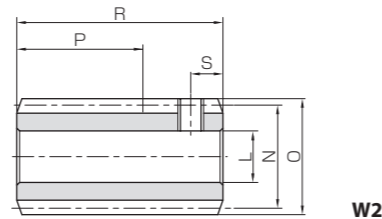
轮毂长 F	全长 G	组装距离 J	螺孔		齿面强度容许转矩 (N·m) 注 1						侧隙 (mm)	质量 (kg)	产品型号
			尺寸	L	30 _{rpm}	100 _{rpm}	300 _{rpm}	600 _{rpm}	900 _{rpm}	1200 _{rpm}			
7	12	10.5	M3	3.5	0.27	0.23	0.19	0.15	0.14	0.13	0~0.16	0.0061	BG0.5-20R1 BG0.5-20R2 BG0.5-30R1 BG0.5-30R2 BG0.5-40R1
			M3		0.28	0.23	0.18	0.15	0.13	0.12		0.0061	
			M3		0.58	0.50	0.41	0.34	0.30	0.28		0.014	
			M3		0.59	0.49	0.39	0.32	0.29	0.26		0.014	
			M4		0.99	0.85	0.71	0.60	0.54	0.50		0.023	
			M4		1.50	1.28	1.08	0.92	0.83	0.77		0.039	
20.5	M4	2.10	1.80	1.52	1.31	1.19	1.09	0.059	0.059	0.059	0.059	BG0.5-50R1 BG0.5-60R1	

注 1. 不同蜗杆转速 (rpm) 条件下的容许转矩值。

轮毂长 F	全长 G	组装距离 J	齿面强度容许转矩 (N·m) 注 1						侧隙 (mm)	质量 (kg)	产品型号
			30 _{rpm}	100 _{rpm}	300 _{rpm}	600 _{rpm}	900 _{rpm}	1200 _{rpm}			
9	18	15	1.05	0.88	0.71	0.58	0.52	0.48	0.04~0.22	0.023	BG0.8-20R1 BG0.8-20R2 BG0.8-30R1 BG0.8-30R2 BG0.8-40R1
			1.06	0.86	0.66	0.54	0.48	0.44		0.023	
			1.23	1.89	1.53	1.29	1.15	1.06		0.055	
			1.24	1.87	1.46	1.20	1.07	0.98		0.055	
			3.81	3.24	2.67	2.26	2.02	1.87		0.087	
			5.76	4.90	4.07	3.47	3.13	2.90		0.13	
31	8.06	6.88	5.73	4.90	4.46	4.12	0.18	0.18	BG0.8-50R1 BG0.8-60R1		



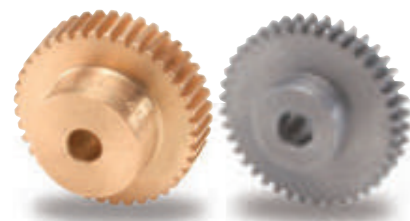
共 通 规 格	
精度等级	KHK W 001 4 级
齿轮基准面	法面
齿 形	全齿高齿
法向压力角	20°
材 料	S45C
热 处 理	—
齿面硬度	(194HB 以下)
表面处理	黑色表面氧化



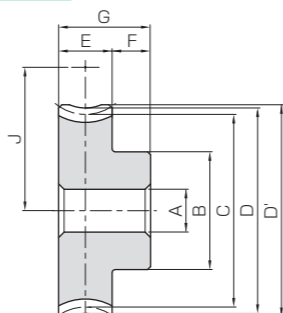
产品型号	法面模数	头数	导程角	螺旋方向	形状	孔径		分度圆直径	齿顶圆直径	齿宽	蜗轮长(右)	蜗轮长(左)
						L _{H7(H8)}	M					
SW1-R1 SW1-R2	m1	1 2	3°35' 7°11'	R	W2	6 _{H8}	—	16	18	(20)	—	—
SW1.25-R1 SW1.25-R2	m1.25	1 2	3°25' 6°50'	R	W2	8	—	21	23.5	(25)	—	—

全长	螺孔		质量 (kg)	产品型号
	R	S		
32	M4	5	0.043	SW1-R1 SW1-R2
37	M5	5	0.085	SW1.25-R1 SW1.25-R2

BG·CG 模数 1、1.25
蜗轮



共 通 规 格	
产品型号	BG CG
精度等级	KHK W 002 4 级*
齿轮基准面	法面
齿 形	全齿高齿
法向压力角	20°
材 料	CAC502 (旧 JIS 牌号 PBC2) FC200 **
热 处 理	—
齿面硬度	—

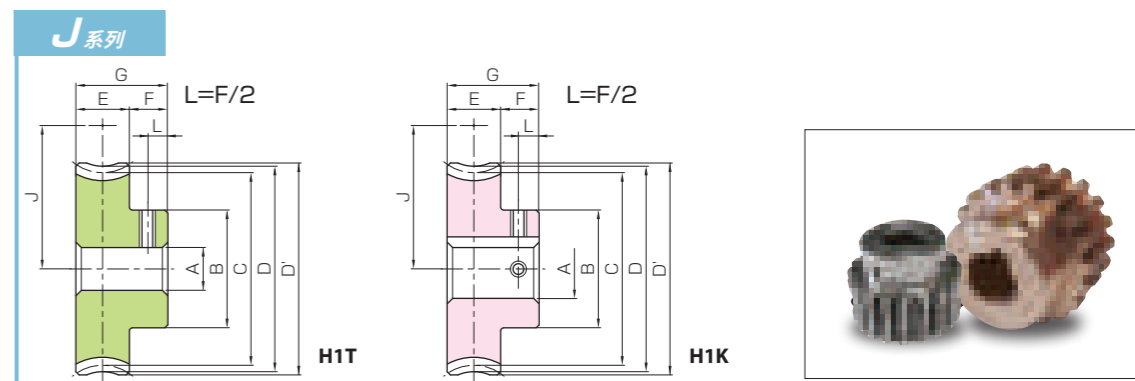


* J 系列产品的精度相当于表记精度。
** FC200 的抗拉强度 (200N/mm²) 取决于提供的试样材料, 因产品形状而异。

注 1. 不同蜗杆转速 (rpm) 条件下的容许转矩值。

产品型号	减速比	齿数	配对头数	螺旋角	螺旋方向	形状	孔径 A _{H7}	蜗轮径 B	分度圆直径 C	喉径 D	齿顶圆直径 D'	齿宽 E	蜗轮长 F	全长 G	蜗轮长 J	齿面强度容许转矩 (N·m) 注 1						侧隙 (mm)	质量 (kg)
																30 rpm	100 rpm	300 rpm	600 rpm	900 rpm	1200 rpm		
BG1-20R1	20	20	1	3°35'	R	H1	6	16	20.05	22	23	—	—	—	18	1.89	1.58	1.26	1.04	0.92	0.85	0.06~0.24	0.043
BG1-20R2	10	20	2	7°11'	R	H1	6	16	20.16	22	23	—	—	—	18	1.90	1.54	1.18	0.97	0.85	0.78	0.06~0.24	0.043
BG1-30R1	30	30	1	3°35'	R	H1	6	20	30.07	32	33	10	10	20	23	4.00	3.38	2.74	2.29	2.05	1.87	0.06~0.24	0.089
BG1-30R2	15	30	2	7°11'	R	H1	6	20	30.24	32	33	—	—	—	23	4.03	3.35	2.62	2.14	1.91	1.74	0.06~0.24	0.089
BG1-40R1	40	40	1	3°35'	R	H1	8	26	40.08	42	43	—	—	—	28	6.85	5.79	4.76	4.03	3.61	3.31	0.06~0.24	0.15
BG1-50R1	50	50	1	3°35'	R	H1	8	30	50.10	52	53	—	—	—	33	10.3	8.76	7.27	6.18	5.58	5.14	0.06~0.24	0.23
BG1.25-20R1	20	20	1	3°25'	R	H1	6	20	25.04	27.5	28.75	—	—	—	23	3.19	2.65	2.10	1.72	1.53	1.40	0.08~0.26	0.070
BG1.25-20R2	10	20	2	6°50'	R	H1	6	20	25.18	27.5	28.75	—	—	—	23	3.19	2.58	1.96	1.60	1.40	1.27	0.08~0.26	0.070
BG1.25-30R1	30	30	1	3°25'	R	H1	6	25	37.57	40	41.25	11	9	20	29.25	6.75	5.67	4.56	3.81	3.40	3.09	0.08~0.26	0.15
BG1.25-30R2	15	30	2	6°50'	R	H1	6	25	37.77	40	41.25	—	—	—	29.25	6.77	5.60	4.33	3.54	3.16	2.85	0.08~0.26	0.15
BG1.25-40R1	40	40	1	3°25'	R	H1	8	30	50.09	52.5	53.75	—	—	—	35.5	11.5	9.71	7.92	6.70	5.98	5.47	0.08~0.26	0.24
BG1.25-50R1	50	50	1	3°25'	R	H1	8	40	62.61	65	66.25	—	—	—	41.75	17.4	14.7	12.1	10.3	9.25	8.49	0.08~0.26	0.40
CG1-60R1	60	60	—	—	—	—	30	60.12	62	63	—	—	—	—	38	8.69	7.39	6.14	5.24	4.78	4.39	0.06~0.24	0.25
CG1-80R1	80	80	—	—	—	—	35	80.16	82	83	—	—	—	—	48	14.7	12.6	10.5	9.11	8.30	7.72	0.06~0.24	0.43
CG1-100R1	100	100	—	—	—	—	40	100.20	102	103	—	—	—	—	58	21.9	19.0	16.0	13.9	12.7	11.9	0.06~0.24	0.66
CG1-120R1	120	120	—	—	—	—	40	120.24	122	123	—	—	—	—	68	30.5	26.7	22.5	19.6	18.0	16.7	0.06~0.24	0.91

Bronze Worm Wheels & Gray Iron Worm Wheels



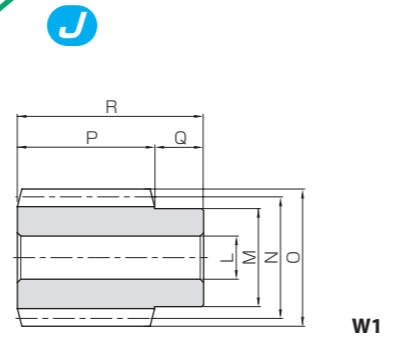
J 系列产品型号为标准品型号 + J + 孔径

孔径 H7	*表中颜色与 J 系列形状图的截面颜色相对应。												
	6	8	10	12	14	15	16	17	18	19	20	22	
键槽 J _{s9}	—												
螺孔尺寸	4 × 1.8			5 × 2.3					6 × 2.8				
产品型号	M4	M5	M4									M5	
BG1-20R1 J 孔径	H1T												
BG1-20R2 J 孔径	H1T												
BG1-30R1 J 孔径	H1T	H1T											
BG1-30R2 J 孔径	H1T	H1T											
BG1-40R1 J 孔径		H1T	H1K	H1K									
BG1-50R1 J 孔径		H1T	H1K	H1K	H1K	H1K	H1K	H1K					
BG1.25-20R1 J 孔径	H1T	H1T											
BG1.25-20R2 J 孔径	H1T	H1T											
BG1.25-30R1 J 孔径	H1T	H1T	H1K	H1K									
BG1.25-30R2 J 孔径	H1T	H1T	H1K	H1K									
BG1.25-40R1 J 孔径		H1T	H1K	H1K	H1K	H1K	H1K	H1K	H1K				
BG1.25-50R1 J 孔径		H1T	H1K	H1K	H1K	H1K	H1K	H1K	H1K	H1K			
CG1-60R1 J 孔径			H1K	H1K	H1K	H1K	H1K	H1K	H1K				
CG1-80R1 J 孔径			H1K	H1K	H1K	H1K	H1K	H1K	H1K	H1K			
CG1-100R1 J 孔径			H1K	H1K	H1K	H1K	H1K	H1K	H1K	H1K	H1K		
CG1-120R1 J 孔径			H1K	H1K	H1K	H1K	H1K	H1K	H1K	H1K	H1K	H1K	



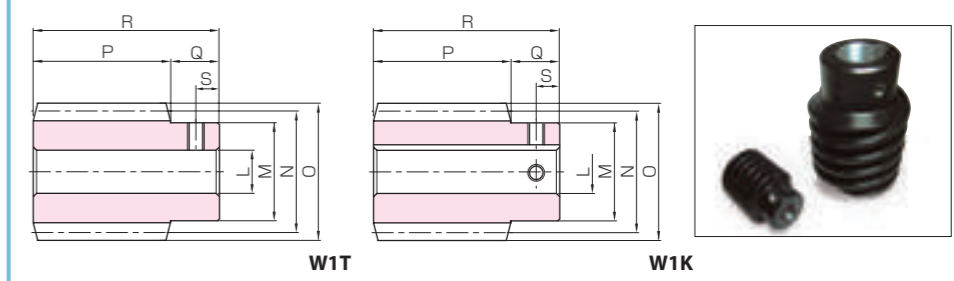
共通规格	
精度等级	KHK W 001 4级*
齿轮基准面	法面
齿形	全齿高齿
法向压力角	20°
材料	S45C
热处理	—
齿面硬度	(194HB以下)
表面处理	黑色表面氧化

* J系列产品的精度相当于表记精度。



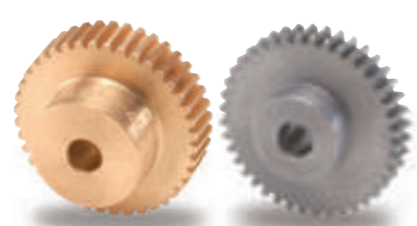
产品型号 ●标记为J系列(接单后产品)	法面模数	头数	导程角	螺旋方向	形状	孔径		轮毂径	分度圆直径	齿顶圆直径	齿宽	轮毂长(右)	轮毂长(左)
						L _{H7}	M						
SW1.5-R1 ●SW1.5-R1J8 ●SW1.5-R1J10	m1.5	1	3°26'	R	W1 W1T W1K	8	20	25	28	30	10	—	—
10													
SW1.5-R2 ●SW1.5-R2J8 ●SW1.5-R2J10	m1.5	2	6°54'	R	W1 W1T W1K	8	20	25	28	30	10	—	—
10													

J系列



全长	键槽	螺孔		质量	产品型号	
		宽度×深度	尺寸			S
40	—	4 × 1.8	—	—	0.12	SW1.5-R1
			M5	5	0.12	●SW1.5-R1J8
			M4	5	0.11	●SW1.5-R1J10
			—	—	0.12	SW1.5-R2
40	—	4 × 1.8	—	—	0.12	SW1.5-R2
			M5	5	0.12	●SW1.5-R2J8
			M4	5	0.11	●SW1.5-R2J10
			—	—	0.12	SW1.5-R1

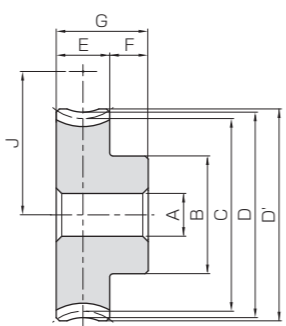
BG·CG 模数 1.5
蜗轮



共通规格	
产品型号	BG CG
精度等级	KHK W 002 4级*
齿轮基准面	法面
齿形	全齿高齿
法向压力角	20°
材料	CAC502 (旧JIS 牌号PBC2) FC200**
热处理	—
齿面硬度	—

* J系列产品的精度相当于表记精度。

** FC200的抗拉强度(200N/mm²)取决于提供的试样材料,因产品形状而异。

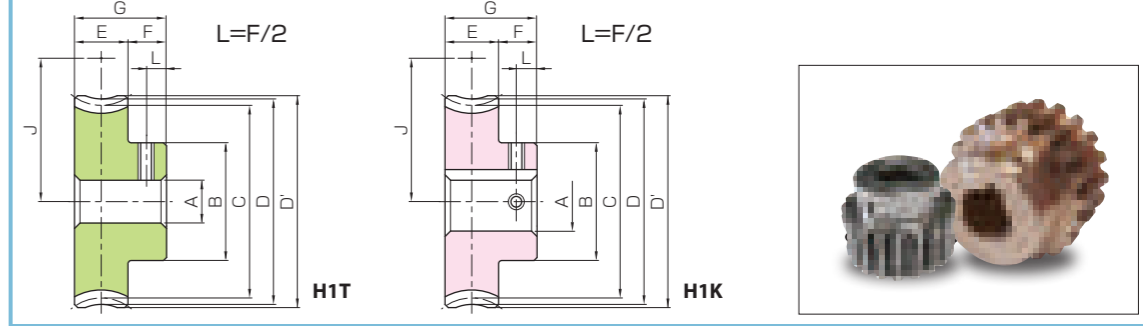


产品型号	减速比	齿数	配对头数	螺旋角	螺旋方向	形状	孔径		轮毂径	分度圆直径	喉径	齿面强度容许转矩(N·m)注1						侧隙	质量			
							A _{H7}	B				C	D	D'	E	F	G			J	30rpm	100rpm
BG1.5-20R1	20	20	1	3°26'	R	H1	8	22	30.05	33	34.5	12	22	27.5	4.76	3.96	3.10	2.56	2.27	2.06	0.08~0.26	0.10
BG1.5-20R2	10	20	2	6°54'	R	H1	8	22	30.22	33	34.5	12	22	27.5	4.75	3.85	2.89	2.38	2.08	1.87		
BG1.5-30R1	30	30	1	3°26'	R	H1	10	30	45.08	48	49.5	12	22	35	10.1	8.47	6.72	5.67	5.03	4.55	0.08~0.26	0.22
BG1.5-30R2	15	30	2	6°54'	R	H1	10	30	45.33	48	49.5	12	22	35	10.1	8.37	6.40	5.26	4.67	4.20		
BG1.5-40R1	40	40	1	3°26'	R	H1	12	30	60.11	63	64.5	12	22	42.5	17.2	14.5	11.7	9.96	8.86	8.04	0.08~0.26	0.35
BG1.5-50R1	50	50	1	3°26'	R	H1	12	40	75.13	78	79.5	14	24	50	30.4	25.6	20.8	17.8	16.0	14.6		
CG1.5-30R1	30	30	1	3°26'	R	H1	10	30	45.08	48	49.5	12	22	35	6.04	5.08	4.03	3.40	3.02	2.73	0.08~0.26	0.18
CG1.5-40R1	40	40	1	3°26'	R	H1	12	30	60.11	63	64.5	12	22	42.5	10.3	8.71	7.01	5.98	5.31	4.83		
CG1.5-50R1	50	50	1	3°26'	R	H1	12	40	75.13	78	79.5	14	24	50	18.2	15.4	12.5	10.7	9.59	8.74	0.08~0.26	0.53
CG1.5-60R1	60	60	1	3°26'	R	H1	12	40	90.16	93	94.5	14	24	57.5	25.5	21.6	17.6	15.1	13.7	12.4		

注1. 不同蜗杆转速(rpm)条件下的容许转矩值。

Bronze Worm Wheels & Gray Iron Worm Wheels

J系列



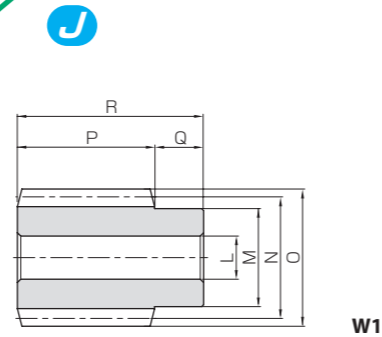
J系列产品型号为标准品型号 + J + 孔径

孔径 H7	*表中颜色与J系列形状图的截面颜色相对应。													
	8	10	12	14	15	16	17	18	19	20	22	25	28	30
键槽 Js9	—													
螺孔尺寸	4 × 1.8			5 × 2.3					6 × 2.8				8 × 3.3	
产品型号	M5			M4					M5				M6	
BG1.5-20R1 J 孔径	H1T	H1K												
BG1.5-20R2 J 孔径	H1T	H1K												
BG1.5-30R1 J 孔径		H1K	H1K	H1K	H1K	H1K	H1K							
BG1.5-30R2 J 孔径		H1K	H1K	H1K	H1K	H1K	H1K							
BG1.5-40R1 J 孔径			H1K	H1K	H1K	H1K	H1K							
BG1.5-50R1 J 孔径				H1K	H1K	H1K	H1K	H1K	H1K	H1K				
CG1.5-30R1 J 孔径		H1K	H1K	H1K	H1K	H1K	H1K							
CG1.5-40R1 J 孔径			H1K	H1K	H1K	H1K	H1K							
CG1.5-50R1 J 孔径				H1K	H1K	H1K	H1K	H1K	H1K	H1K	H1K	H1K	H1K	
CG1.5-60R1 J 孔径					H1K	H1K	H1K	H1K	H1K	H1K	H1K	H1K	H1K	



共 通 规 格	
精度等级	KHK W 001 4 级*
齿轮基准面	法面
齿 形	全齿高齿
法向压力角	14° 30'
材 料	S45C
热 处 理	—
齿面硬度	(194HB 以下)
表面处理	黑色表面氧化

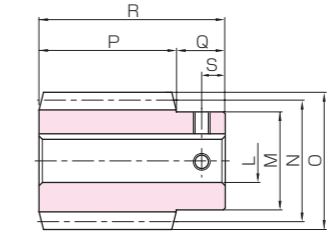
* J 系列产品的精度相当于表记精度。



W1

产品型号 ● 标记为 J 系列 (接单后排产品)	法面模数	头数	导程角	螺旋方向	形状	孔径	轮齿径	分度圆直径	齿顶圆直径	齿宽	轮齿长(右)	轮齿长(左)
						L _{H7}	M	N	O	P	Q	Q'
SW2-R1 ● SW2-R1J12 ● SW2-R1J14	m2	1	3°42'	R	W1	12	25	31	35	32	14	—
W1K					12							
W1K					14							
W1K					14							
SW2-R2 ● SW2-R2J12 ● SW2-R2J14		2	7°25'	R	W1	12						
W1K					12							
W1K					14							
W1K					14							
SW2-L1 ● SW2-L1J12 ● SW2-L1J14	1	3°42'	L	W1	12							
W1K				12								
W1K				14								
W1K				14								
SW2-L2 ● SW2-L2J12 ● SW2-L2J14	2	7°25'	L	W1	12							
W1K				12								
W1K				14								
W1K				14								

J 系列



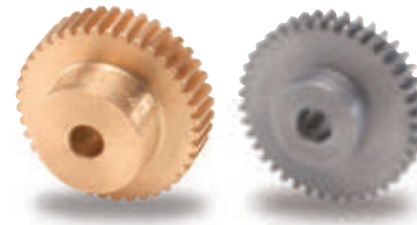
W1K



全长	键槽 宽度×深度	螺孔		质量 (kg)	产品型号 ● 标记为 J 系列 (接单后排产品)
		尺寸	S		
46	—	—	—	0.20	SW2-R1
	4 × 1.8	M4	7	0.20	● SW2-R1J12
	5 × 2.3	M4	7	0.18	● SW2-R1J14
	—	—	—	0.20	SW2-R2
	4 × 1.8	M4	7	0.20	● SW2-R2J12
	5 × 2.3	M4	7	0.18	● SW2-R2J14
	—	—	—	0.20	SW2-L1
	4 × 1.8	M4	7	0.20	● SW2-L1J12
	5 × 2.3	M4	7	0.18	● SW2-L1J14
	—	—	—	0.20	SW2-L2
	4 × 1.8	M4	7	0.20	● SW2-L2J12
	5 × 2.3	M4	7	0.18	● SW2-L2J14



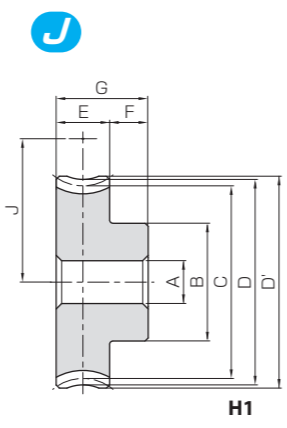
BG·CG 模数 2
蜗轮



共 通 规 格	
产品型号	BG CG
精度等级	KHK W 002 4 级*
齿轮基准面	法面
齿 形	全齿高齿
法向压力角	14° 30'
材 料	CAC502 (旧 JIS 牌号 PBC2) FC200 **
热 处 理	—
齿面硬度	—

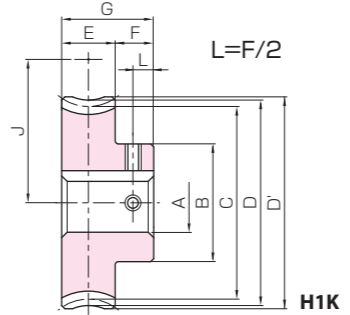
* J 系列产品的精度相当于表记精度。

** FC200 的抗拉强度 (200N/mm²) 取决于提供的试样材料, 因产品形状而异。



H1

J 系列



Bronze Worm Wheels & Gray Iron Worm Wheels



J 系列产品型号为标准品型号 + J + 孔径

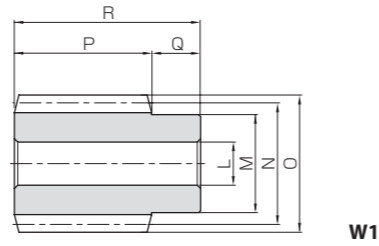
产品型号	减速比	齿数	配对头数	螺旋角 螺旋方向	形状	孔径 A _{H7}	齿面强度容许转矩 (N·m) 注 1												侧隙 (mm)	质量 (kg)					
							轮齿径		分度圆直径		喉径		齿顶圆直径		齿宽		轮齿长				全长				
							B	C	D	D'	E	F	G	(H)	(I)	J	30 _{rpm}	100 _{rpm}			300 _{rpm}	600 _{rpm}	900 _{rpm}	1200 _{rpm}	
BG2-20R1 BG2-20R2	20	10	1	3°42' 7°25'	R	12	33	40.08 40.34	44	46	22	13	35	—	—	35.5	12.3	10.2	8.00	6.59	5.78	5.25	0.10~0.28	0.33	
BG2-20L1 BG2-20L2	20	10	1	3°42' 7°25'	L	12	33	40.08 40.34	44	46	22	13	35	—	—	35.5	12.3	10.2	8.00	6.59	5.78	5.25	0.10~0.28	0.33	
CG2-20R1 CG2-20R2 CG2-30R1 CG2-30R2 CG2-40R1	20	20	1	3°42' 7°25' 3°42' 7°25' 3°42'	R	12	33	40.08 40.34 60.13 60.51 80.17	44	46	22	13	35	—	—	35.5	12.3	10.2	8.00	6.59	5.78	5.25	0.10~0.28	0.33	
CG2-50R1 CG2-50R2 CG2-60R1	50	50	1	3°42' 7°25' 3°42'	R	12	48	100.21 100.84 120.25	104	106	22	13	35	—	—	75.5	65.5	40.7	34.0	26.9	22.4	19.6	17.8	0.10~0.28	1.44
CG2-20L1 CG2-20L2 CG2-30L1 CG2-40L1	20	20	1	3°42' 7°25' 3°42' 3°42'	L	12	33	40.08 40.34 60.13 80.17	44	46	22	13	35	—	—	35.5	12.3	10.2	8.00	6.59	5.78	5.25	0.10~0.28	0.33	
CG2-50L1 CG2-60L1	50	50	1	3°42' 3°42'	L	12	48	100.21 120.25	104	106	22	13	35	—	—	75.5	65.5	40.7	34.0	26.9	22.4	19.6	17.8	0.10~0.28	1.44

注 1. 不同蜗杆转速 (rpm) 条件下的容许转矩值。

孔径 H7	* 表中颜色与 J 系列形状图的截面颜色相对应。														
	键槽 J _{s9}			螺孔尺寸			产品型号			孔径 H7			孔径 H7		
	12	14	15	16	17	18	19	20	22	25	28	30	32	35	
键槽 J _{s9}	12	14	15	16	17	18	19	20	22	25	28	30	32	35	
螺孔尺寸	4 × 1.8	5 × 2.3			6 × 2.8			8 × 3.3			10 × 3.3				
产品型号	M4			M5			M6			M8					
BG2-20R1 J 孔径	H1K	H1K	H1K	H1K	H1K										
BG2-20R2 J 孔径	H1K	H1K	H1K	H1K	H1K										
BG2-20L1 J 孔径	H1K	H1K	H1K	H1K	H1K										
BG2-20L2 J 孔径	H1K	H1K	H1K	H1K	H1K										
CG2-20R1 J 孔径	H1K	H1K	H1K	H1K	H1K										
CG2-20R2 J 孔径	H1K	H1K	H1K	H1K	H1K										
CG2-30R1 J 孔径	H1K	H1K	H1K	H1K	H1K	H1K	H1K	H1K	H1K						
CG2-30R2 J 孔径	H1K	H1K	H1K	H1K	H1K	H1K	H1K	H1K	H1K						
CG2-40R1 J 孔径	H1K	H1K	H1K	H1K	H1K	H1K	H1K	H1K	H1K	H1K					
CG2-50R1 J 孔径	H1K	H1K	H1K	H1K	H1K	H1K	H1K	H1K	H1K	H1K	H1K				
CG2-50R2 J 孔径	H1K	H1K	H1K	H1K	H1K	H1K	H1K	H1K	H1K	H1K	H1K	H1K			
CG2-60R1 J 孔径	H1K	H1K	H1K	H1K	H1K	H1K	H1K	H1K	H1K	H1K	H1K	H1K	H1K	H1K	
CG2-20L1 J 孔径	H1K	H1K	H1K	H1K	H1K										
CG2-20L2 J 孔径	H1K	H1K	H1K	H1K	H1K										
CG2-30L1 J 孔径	H1K	H1K	H1K	H1K	H1K	H1K	H1K	H1K	H1K						
CG2-40L1 J 孔径	H1K	H1K	H1K	H1K	H1K	H1K	H1K	H1K	H1K	H1K					
CG2-50L1 J 孔径	H1K	H1K	H1K	H1K	H1K	H1K	H1K	H1K	H1K	H1K	H1K				
CG2-60L1 J 孔径	H1K	H1K	H1K	H1K	H1K	H1K	H1K	H1K	H1K	H1K	H1K	H1K	H1K	H1K	



共 通 规 格	
精度等级	KHK W 001 4级
齿轮基准面	法面
齿 形	全齿高齿
法向压力角	14° 30'
材 料	S45C
热 处 理	—
齿面硬度	(194HB 以下)
表面处理	黑色表面氧化

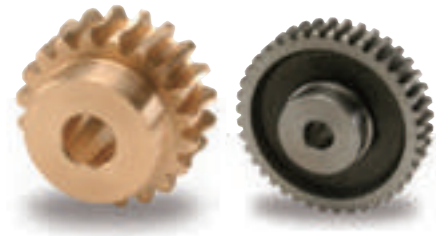


产品型号	法面模数	头数	导程角	螺旋方向	形状	孔径	轮毂径	分度圆直径	齿顶圆直径	齿宽	轮毂长(右)	轮毂长(左)
						L _{H7}	M	N	O	P	Q	Q'
SW4-R1 SW4-R2	m4	1 2	3°42' 7°25'	R	W1	22	50	62	70	70	25	—

全长 R	螺孔		质量 (kg)	产品型号
	尺寸	S		
95	—	—	1.76	SW4-R1 SW4-R2

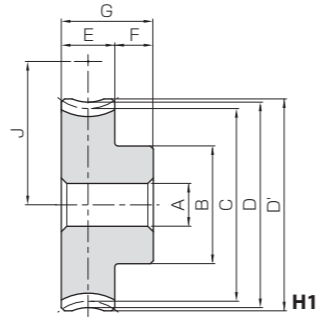
BG·CG 模数 4
蜗轮

Bronze Worm Wheels & Gray Iron Worm Wheels



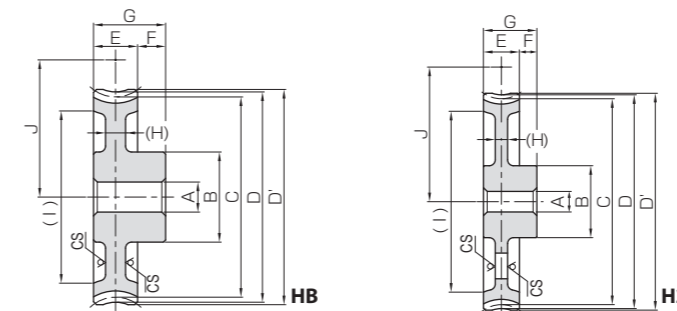
共 通 规 格		
产品型号	BG	CG
精度等级	KHK W 002 4级	KHK W 002 4级
齿轮基准面	法面	法面
齿 形	全齿高齿	全齿高齿
法向压力角	14° 30'	14° 30'
材 料	CAC502(旧JIS 牌号PBC2)	FC200*
热 处 理	—	—
齿面硬度	—	—

* FC200的抗拉强度(200N/mm²)取决于提供的试样材料,因产品形状而异。



产品型号	减速比	法面模数	齿数	配对头数	螺旋角	螺旋方向	形状	孔径	轮毂径	分度圆直径	喉径	齿顶圆直径	齿宽
								A _{H7}	B	C	D	D'	E
BG4-20R1 BG4-20R2	20 10	m4	20	1 2	3°42' 7°25'	R	H1	20	60	80.17 80.67	88	90	35

产品型号	减速比	法面模数	齿数	配对头数	螺旋角	螺旋方向	形状	孔径	轮毂径	分度圆直径	喉径	齿顶圆直径	齿宽
								A _{H7}	B	C	D	D'	E
CG4-20R1 CG4-20R2 CG4-30R1 CG4-30R2 CG4-40R1	20 10 30 15 40	m4	20 20 30 30 40	1 2 1 2 1	3°42' 7°25' 3°42' 7°25' 3°42'	R	H1 HB	20	60 60 60 70	80.17 80.67 120.25 121.01 160.33	88 88 128 128 168	90 90 130 130 171	35
CG4-50R1 CG4-50R2 CG4-60R1	50 25 60		50 50 60	1 2 1	3°42' 7°25' 3°42'		H2		70 70 80	200.42 201.69 240.5	208 208 248	211 211 251	



* CS是铸造加工面。
注1. 不同蜗杆转速(rpm)条件下的容许转矩值。

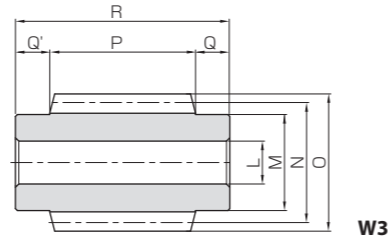
轮毂长 F	全长 G	组装距离 J	齿面强度容许转矩(N·m)注1						侧隙 (mm)	质量 (kg)	产品型号
			30 rpm	100 rpm	300 rpm	600 rpm	900 rpm	1200 rpm			
17	52	71	75.9 75.9	61.7 60.0	47.9 44.8	38.4 35.7	33.7 30.9	30.1 27.5	0.17~0.37	1.91	BG4-20R1 BG4-20R2

轮毂长 F	全长 G	腹板厚 (H)	轮缘径 (I)	组装距离 J	齿面强度容许转矩(N·m)注1				侧隙 (mm)	质量 (kg)	产品型号
					30 rpm	100 rpm	300 rpm	600 rpm			
17	52	—	—	71	45.6	37.0	28.7	23.0	0.17~0.37	1.56	CG4-20R1
		—	—	71	45.5	36.0	26.9	21.4			CG4-20R2
		—	—	91	96.3	79.1	62.3	50.9			CG4-30R1
		—	—	91	96.8	78.3	59.4	47.3			CG4-30R2
		(11)	(136)	111	165	136	108	89.4			4.02
(12)	(176)	131	249	205	165	137	4.97	CG4-50R1			
(12)	(176)	131	250	204	160	130	4.97	CG4-50R2			
(12)	(218)	151	348	288	233	194	6.58	CG4-60R1			





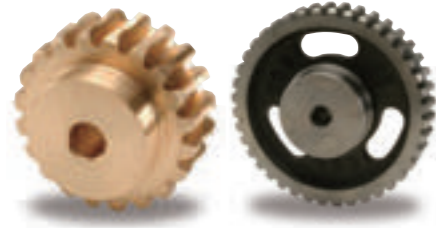
共 通 规 格	
精度等级	KHK W 001 4 级
齿轮基准面	法面
齿 形	全齿高齿
法向压力角	14° 30'
材 料	S45C
热 处 理	—
齿面硬度	(194HB 以下)
表面处理	黑色表面氧化



产品型号	法面模数	头数	导程角	螺旋方向	形状	孔径	轮毂径	分度圆直径	齿顶圆直径	齿宽	轮毂长(右)	轮毂长(左)
						L _{H7}	M	N	O	P	Q	Q'
SW5-R1 SW5-R2	m5	1 2	4°06' 8°13'	R	W3	25	56	70	80	85	20	20
SW6-R1 SW6-R2	m6	1 2	4°18' 8°38'	R	W3	30	64	80	92	100	25	25

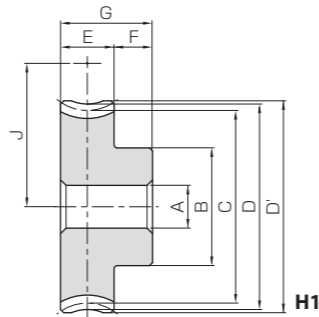
全长 R	螺孔		质量 (kg)	产品型号
	尺寸	S		
125	—	—	2.86	SW5-R1 SW5-R2
150	—	—	4.38	SW6-R1 SW6-R2

BG·CG 模数 5、6
蜗轮



共 通 规 格		
产品型号	BG	CG
精度等级	KHK W 002 4 级	KHK W 002 4 级
齿轮基准面	法面	法面
齿 形	全齿高齿	全齿高齿
法向压力角	14° 30'	14° 30'
材 料	CAC502(旧JIS 牌号PBC2)	FC200*
热 处 理	—	—
齿面硬度	—	—

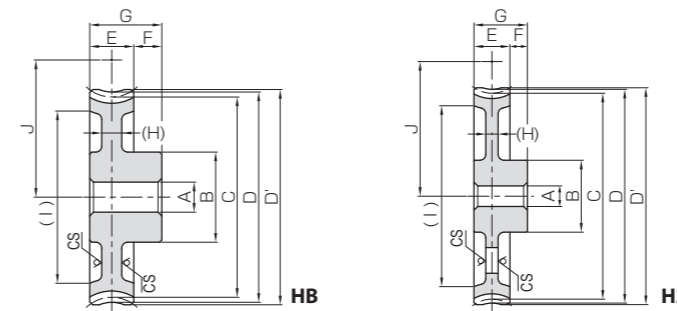
* FC200 的抗拉强度 (200N/mm²) 取决于提供的试样材料, 因产品形状而异。



产品型号	减速比	法面模数	齿数	配对头数	螺旋角	螺旋方向	形状	孔径	轮毂径	分度圆直径	喉径	齿顶圆直径	齿宽
								A _{H7}	B	C	D	D'	E
BG5-20R1 BG5-20R2	20 10	m5	20	1 2	4°06' 8°13'	R	H1	22	75	100.26 101.04	110	113	45
BG6-20R1 BG6-20R2	20 10	m6	20	1 2	4°18' 8°38'	R	H1	25	100	120.34 121.38	132	136	52

产品型号	减速比	法面模数	齿数	配对头数	螺旋角	螺旋方向	形状	孔径	轮毂径	分度圆直径	喉径	齿顶圆直径	齿宽
								A _{H7}	B	C	D	D'	E
CG5-20R1 CG5-30R1 CG5-30R2 CG5-40R1	20 30 15 40	m5	20 30 30 40	1 1 2 1	4°06' 4°06' 8°13' 4°06'	R	H1 HB HB H2	22	75 75 75 90	100.26 150.38 151.56 200.51	110 160 160 210	113 163 163 213	45
CG5-50R1 CG5-60R1	50 60	m5	50 60	1 1	4°06' 4°06'	R	H2	22	90 100	250.61 300.77	260 310	263 313	45
CG6-20R1 CG6-30R1 CG6-40R1	20 30 40	m6	20 30 40	1 1 1	4°18' 4°18' 4°18'	R	H1 HB H2	25	100	120.34 180.51 240.68	132 192 252	136 196 256	52
CG6-50R1 CG6-60R1	50 60	m6	50 60	1 1	4°18' 4°18'	R	H2	25	100 120	300.85 361.02	312 372	316 376	52

Bronze Worm Wheels & Gray Iron Worm Wheels



* CS 是铸造加工面。
注 1. 不同蜗杆转速 (rpm) 条件下的容许转矩值。



轮毂长 F	全长 G	组装距离 J	齿面强度容许转矩 (N·m) 注 1						侧隙 (mm)	质量 (kg)	产品型号
			30 rpm	100 rpm	300 rpm	600 rpm	900 rpm	1200 rpm			
20	65	85	146 146	117 115	91.2 85.8	73.0 68.4	63.7 58.8	56.9 52.2	0.20~0.40	3.89	BG5-20R1 BG5-20R2
20	72	100	232 235	185 183	144 136	115 109	99.2 92.3	88.8 82.0	0.22~0.42	6.60	BG6-20R1 BG6-20R2

轮毂长 F	全长 G	腹板厚 (H)	轮缘径 (I)	组装距离 J	齿面强度容许转矩 (N·m) 注 1				侧隙 (mm)	质量 (kg)	产品型号
					30 rpm	100 rpm	300 rpm	600 rpm			
20	65	— (13) (13) (16)	— (127) (127) (172)	85	87.4	70.3	54.7	43.8	0.20~0.40	3.18 5.07 5.07 7.75	CG5-20R1 CG5-30R1 CG5-30R2 CG5-40R1
				110	185	150	119	96.8			
				110	187	150	114	90.6			
				135	316	258	206	170			
20	72	— (15) (15) (16)	— (155) (213) (275)	100	139	111	86.2	0.22~0.42	5.39 8.72 11.4 20.3	CG6-20R1 CG6-30R1 CG6-40R1 CG6-60R1	
				130	294	237	187				
				160	502	407	325				
				190	760	615	496				