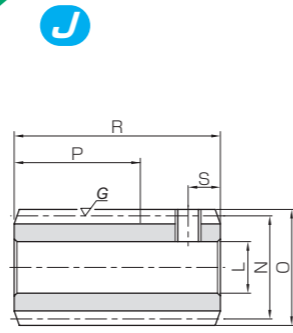


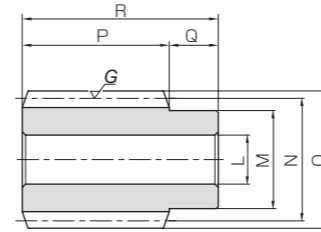


共通规格	
精度等级	KHK W 001 2级*
齿轮基准面	轴平面
齿形	全齿高齿
法向压力角	20°
材料	S45C
热处理	齿面高频淬火
齿面硬度	50~60HRC
表面处理	磨削部以外黑色表面氧化

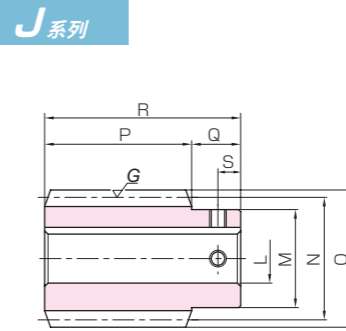
* J系列产品的精度相当于表记精度。



W2



W1



W1K



产品型号 ●标记为J系列(接单后排产品)	轴向模数	头数	导程角	螺旋方向	形状	孔径	轮毂径	分度圆直径	齿顶圆直径	齿宽	轮毂长(右)	轮毂长(左)
						L _{H7}	M	N	O	P	Q	Q'
SWG1-R1 SWG1-R2	m1	1 2	3°35' 7°08'	R	W2	8	—	16	18	(20)	—	—
SWG1.5-R1 ●SWG1.5-R1J10 SWG1.5-R2 ●SWG1.5-R2J10	m1.5	1 2	3°26' 6°51'	R	W1 W1K W1 W1K	10	20	25	28	30	10	—

全长	键槽	螺孔	质量	产品型号
R	宽度×深度	尺寸	(kg)	●标记为J系列(接单后排产品)
32	—	M4	5	SWG1-R1 SWG1-R2
40	—	—	—	SWG1.5-R1 ●SWG1.5-R1J10
	4 x 1.8	M4	5	SWG1.5-R2 ●SWG1.5-R2J10



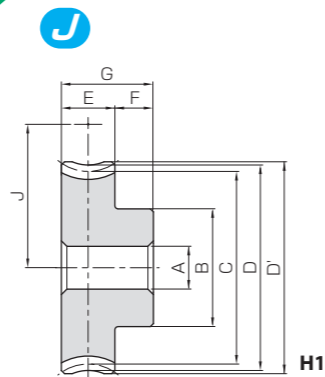
Worm Wheels

AG 模数 1、1.5
蜗轮

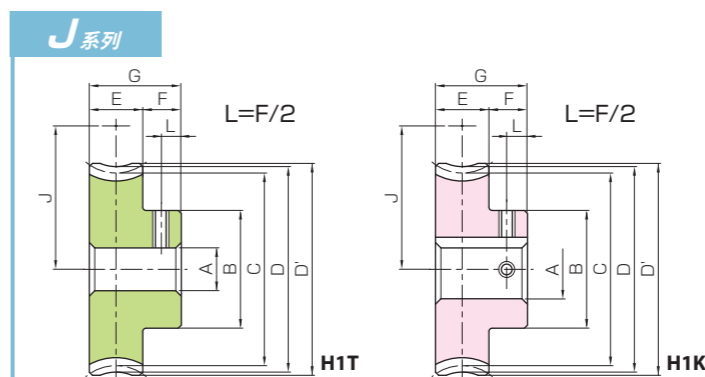


共通规格	
精度等级	KHK W 002 2级
齿轮基准面	端面
齿形	全齿高齿
法向压力角	20°
材料	CAC702(旧JIS牌号A8BC2)
热处理	—
齿面硬度	—

* J系列产品的精度相当于表记精度。



H1



H1T

H1K



J系列产品型号为标准品型号+J+孔径

注1. 不同蜗杆转速 (rpm) 条件下的容许转矩值。

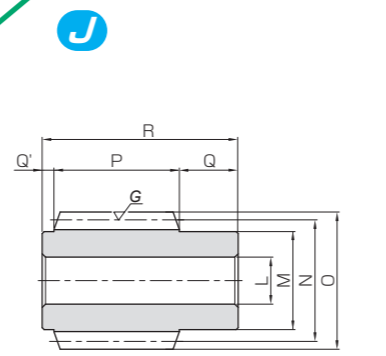
产品型号	减速比	齿数	配对头数	螺旋角	螺旋方向	形状	齿面强度容许转矩 (N·m) 注1										侧隙 (mm)	质量 (kg)											
							孔径 A _{H7}	轮毂径 B	分度圆直径 C	喉径 D	齿顶圆直径 D'	齿宽 E	轮毂长 F	全长 G	总装距离 J	30 rpm			100 rpm	300 rpm	600 rpm	900 rpm	1200 rpm	1800 rpm					
AG1-20R1	20	20	1	3°35'			6	16	20	22	23								18	3.35	2.79	2.23	1.83	1.63	1.50	1.30	0.038	0.04~0.14	0.038
AG1-20R2	10	20	2	7°08'			6	16	20	22	23								18	3.31	2.69	2.06	1.68	1.48	1.35	1.15	0.038		
AG1-30R1	30	30	1	3°35'			6	20	30	32	33								23	7.08	5.98	4.84	4.05	3.63	3.31	2.92	0.078		
AG1-30R2	15	30	2	7°08'	R	H1	6	20	30	32	33	10	10	20					23	7.03	5.84	4.56	3.72	3.33	3.03	2.63	0.078		
AG1-40R1	40	40	1	3°35'			8	26	40	42	43								28	12.1	10.2	8.43	7.12	6.38	5.86	5.13	0.13		
AG1-50R1	50	50	1	3°35'			8	30	50	52	53								33	18.3	15.5	12.9	10.9	9.87	9.09	7.95	0.20		
AG1-60R1	60	60	1	3°35'			10	35	60	62	63								38	25.6	21.8	18.1	15.4	14.1	12.9	11.4	0.29		
AG1.5-20R1	20	20	1	3°26'			8	22	30	33	34.5								27.5	9.84	8.18	6.40	5.30	4.68	4.25	3.68	0.10	0.04~0.14	0.10
AG1.5-20R2	10	20	2	6°51'			8	22	30	33	34.5								27.5	9.72	7.87	5.92	4.87	4.25	3.83	3.27	0.10		
AG1.5-30R1	30	30	1	3°26'			10	30	45	48	49.5								35	20.8	17.5	13.9	11.7	10.4	9.40	8.28	0.22		
AG1.5-30R2	15	30	2	6°51'	R	H1	10	30	45	48	49.5	14	10	24					35	20.7	17.1	13.1	10.8	9.56	8.58	7.46	0.22		
AG1.5-40R1	40	40	1	3°26'			12	35	60	63	64.5								42.5	35.6	30.0	24.2	20.6	18.3	16.6	14.6	0.37		
AG1.5-50R1	50	50	1	3°26'			12	45	75	78	79.5								50	53.8	45.4	36.9	31.6	28.3	25.8	22.6	0.59		
AG1.5-60R1	60	60	1	3°26'			12	50	90	93	94.5								57.5	75.3	63.8	51.9	44.7	40.4	36.7	32.4	0.83		

* 表中颜色与J系列形状图的截面颜色相对应。

孔径 H7	6	8	10	12	14	15	16	17	18	19	20	22	25	28	30
键槽 JS9	—	—	—	—	—	—	—	—	—	—	—	—	—	—	—
螺孔尺寸	—	—	4 x 1.8	—	—	—	—	—	—	—	—	—	—	—	—
产品型号	M4	M5	—	—	—	—	—	—	—	—	—	—	—	—	—
AG1-20R1 J 孔径	H1T	—	—	—	—	—	—	—	—	—	—	—	—	—	—
AG1-20R2 J 孔径	H1T	—	—	—	—	—	—	—	—	—	—	—	—	—	—
AG1-30R1 J 孔径	H1T	H1T	—	—	—	—	—	—	—	—	—	—	—	—	—
AG1-30R2 J 孔径	H1T	H1T	—	—	—	—	—	—	—	—	—	—	—	—	—
AG1-40R1 J 孔径	—	H1T	H1K	H1K	—	—	—	—	—	—	—	—	—	—	—
AG1-50R1 J 孔径	—	H1T	H1K	H1K	H1K	H1K	H1K	H1K	—	—	—	—	—	—	—
AG1-60R1 J 孔径	—	—	H1K	H1K	H1K	H1K	H1K	H1K	H1K	H1K	—	—	—	—	—
AG1.5-20R1 J 孔径	—	H1T	H1K	—	—	—	—	—	—	—	—	—	—	—	—
AG1.5-20R2 J 孔径	—	H1T	H1K	—	—	—	—	—	—	—	—	—	—	—	—
AG1.5-30R1 J 孔径	—	—	H1K	H1K	H1K	H1K	H1K	H1K	—	—	—	—	—	—	—
AG1.5-30R2 J 孔径	—	—	H1K	H1K	H1K	H1K	H1K	H1K	—	—	—	—	—	—	—
AG1.5-40R1 J 孔径	—	—	—	H1K	H1K	H1K	H1K	H1K	H1K	H1K	—	—	—	—	—
AG1.5-50R1 J 孔径	—	—	—	—	H1K	H1K	H1K	H1K	H1K	H1K	H1K	H1K	—	—	—
AG1.5-60R1 J 孔径	—	—	—	—	—	H1K	H1K	H1K	H1K	H1K	H1K	H1K	H1K	H1K	H1K

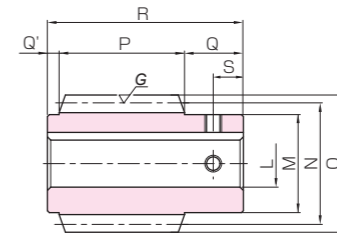


共通规格	
精度等级	KHK W 001 2级*
齿轮基准面	轴平面
齿形	全齿高齿
法向压力角	20°
材料	S45C
热处理	齿面高频淬火
齿面硬度	50~60HRC
表面处理	磨削部以外黑色表面氧化



W3

J系列



W3K



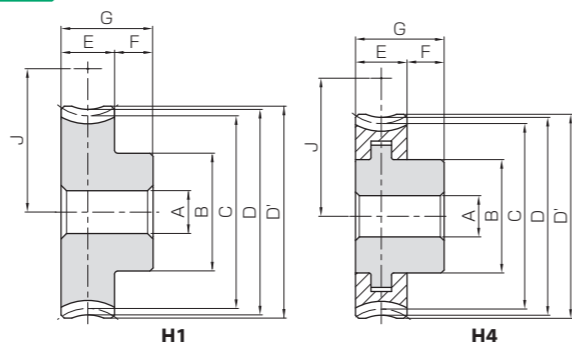
产品型号 ● 标记为 J 系列 (接单后排产品)	轴向模数	头数	导程角	螺旋方向	形状	孔径 L _{H7}	蜗杆径 M	分度圆直径 N	齿顶圆直径 O	齿宽 P	蜗杆长(右) Q	蜗杆长(左) Q'
SWG2-R1 ● SWG2-R1J12 ● SWG2-R1J14	m2	1	3°41'	R	W3 W3K W3K	12	25	31	35	32	15	3
SWG2-R2 ● SWG2-R2J12 ● SWG2-R2J14						12						
SWG2.5-R1 ● SWG2.5-R1J15 ● SWG2.5-R1J16 ● SWG2.5-R1J17	m2.5	1	3°52'	R		15						
SWG2.5-R2 ● SWG2.5-R2J15 ● SWG2.5-R2J16 ● SWG2.5-R2J17						15						

全长 R	键槽 宽度×深度	螺孔 尺寸	质量 (kg)	产品型号 ● 标记为 J 系列 (接单后排产品)
50	4 × 1.8	M4	7.5	SWG2-R1
	5 × 2.3	M4	7.5	● SWG2-R1J12
	5 × 2.3	M4	7.5	● SWG2-R1J14
65	5 × 2.3	M4	8.5	SWG2-R2
	5 × 2.3	M4	8.5	● SWG2-R2J12
	5 × 2.3	M4	8.5	● SWG2-R2J14

AG 模数 2、2.5 蜗轮

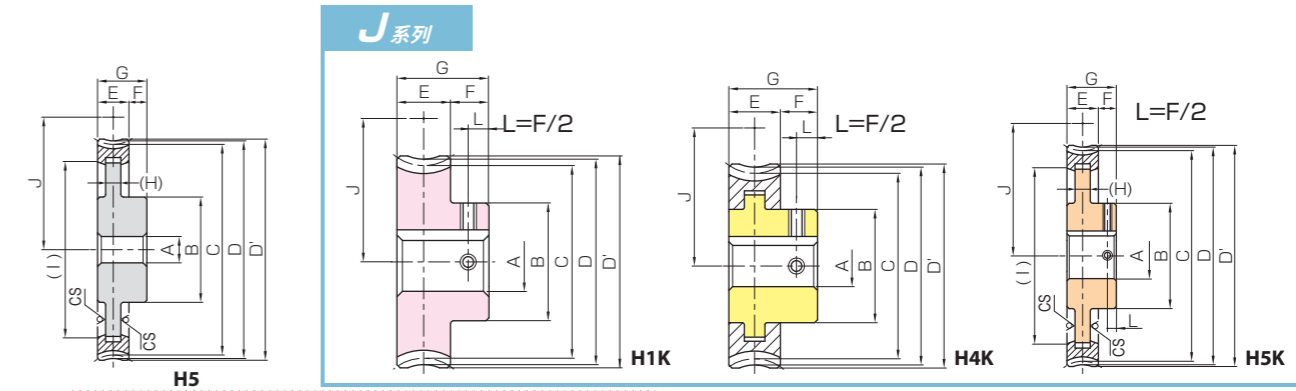


共通规格	
精度等级	KHK W 002 2级*
齿轮基准面	端面
齿形	全齿高齿
法向压力角	20°
材料	CAC702(旧 JIS 牌号 A ₁ BC2)**
热处理	—
齿面硬度	—



H1

H4



J系列产品型号为标准产品型号 + J + 孔径

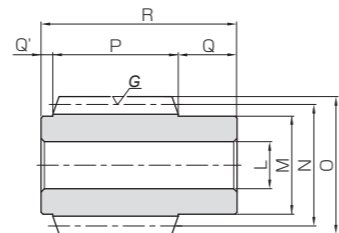
产品型号	减速比	齿数	配对头数	螺旋角	螺旋方向	形状	齿面强度容许转矩 (N·m) 注1										侧隙 (mm)	质量 (kg)						
							孔径		蜗杆径		分度圆直径		喉径		齿宽				蜗杆长		全长			
							A _{H7}	B	C	D	D'	E	F	G	(H)	(I)			J	30 _{rpm}		100 _{rpm}	300 _{rpm}	600 _{rpm}
AG2-20R1	20	20	1	3°41'	R	H1	33	40	44	46												0.26	0.26	
AG2-20R2	10	20	2	7°21'	R	H1	33	40	44	46												0.51	0.51	
AG2-30R1	30	30	1	3°41'	R	H4	40	60	64	66												0.85	0.85	
AG2-30R2	15	30	2	7°21'	R	H4	40	60	64	66												1.05	1.05	
AG2-40R1	40	40	1	3°41'	R	H4	45	80	84	86												1.52	1.52	
AG2-50R1	50	50	1	3°41'	R	H5	50	100	104	106												0.39	0.39	
AG2-60R1	60	60	1	3°41'	R	H5	55	120	124	126												0.79	0.79	
AG2.5-20R1	20	20	1	3°52'	R	H1	12	35	50	55	57.5											0.79	0.79	
AG2.5-20R2	10	20	2	7°42'	R	H1	12	35	50	55	57.5											1.11	1.11	
AG2.5-30R1	30	30	1	3°52'	R	H4	12	40	75	80	82.5											1.70	1.70	
AG2.5-30R2	15	30	2	7°42'	R	H4	12	40	75	80	82.5											2.32	2.32	
AG2.5-40R1	40	40	1	3°52'	R	H5	15	45	100	105	107.5													
AG2.5-50R1	50	50	1	3°52'	R	H5	15	55	125	130	132.5													
AG2.5-60R1	60	60	1	3°52'	R	H5	15	60	150	155	157.5													

注1. 不同蜗杆转速 (rpm) 条件下的容许转矩值。

孔径 H7	* 表中颜色与 J 系列形状图的截面颜色相对应。														
键槽 J _{s9}	12	14	15	16	17	18	19	20	22	25	28	30	32	35	
螺孔尺寸	4 × 1.8	5 × 2.3				6 × 2.8				8 × 3.3			10 × 3.3		
产品型号	M4					M5					M6			M8	
AG2-20R1 J 孔径	H1K	H1K	H1K	H1K	H1K										
AG2-20R2 J 孔径	H1K	H1K	H1K	H1K	H1K										
AG2-30R1 J 孔径	H4K	H4K	H4K	H4K	H4K	H4K	H4K	H4K	H4K						
AG2-30R2 J 孔径	H4K	H4K	H4K	H4K	H4K	H4K	H4K	H4K	H4K						
AG2-40R1 J 孔径	H4K	H4K	H4K	H4K	H4K	H4K	H4K	H4K	H4K						
AG2-40R2 J 孔径	H4K	H4K	H4K	H4K	H4K	H4K	H4K	H4K	H4K						
AG2.5-20R1 J 孔径	H5K	H5K	H5K	H5K	H5K	H5K	H5K	H5K	H5K	H5K					
AG2.5-20R2 J 孔径	H5K	H5K	H5K	H5K	H5K	H5K	H5K	H5K	H5K						
AG2.5-30R1 J 孔径															
AG2.5-30R2 J 孔径															
AG2.5-40R1 J 孔径															
AG2.5-50R1 J 孔径															
AG2.5-60R1 J 孔径															



共 通 规 格	
精度等级	KHK W 001 2 级*
齿轮基准面	轴平面
齿 形	全齿高齿
法向压力角	20°
材 料	S45C
热 处 理	齿面高频淬火
齿面硬度	50~60HRC
表面 处 理	磨削部以外黑色表面氧化

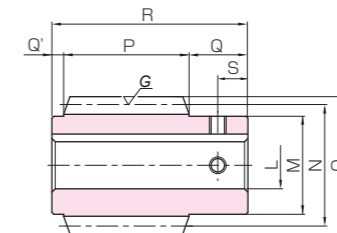


W3

* J 系列产品的精度相当于表记精度。

产品型号 ●标记为 J 系列 (接单后产品)	轴向模数	头数	导程角	螺旋方向	形状	孔径	轮轂径	分度圆直径	齿顶圆直径	齿宽	轮轂长(右)	轮轂长(左)
						L _{H7}						
SWG3-R1 ●SWG3-R1J17 ●SWG3-R1J18 ●SWG3-R1J19 ●SWG3-R1J20	m3	1	3°54'	R	W3	16	35	44	50	50	20	4
W3K												
17												
18												
19												
20												
SWG3-R2 ●SWG3-R2J17 ●SWG3-R2J18 ●SWG3-R2J19 ●SWG3-R2J20		2	7°46'	R	W3	16	35	44	50	50	20	4
W3K												
17												
18												
19												
20												
SWG3-R3 ●SWG3-R3J17 ●SWG3-R3J18 ●SWG3-R3J19 ●SWG3-R3J20	3	11°34'	R	W3	16	35	44	50	50	20	4	
W3K												
17												
18												
19												
20												
SWG4-R1 SWG4-R2 SWG4-R3	m4	1	3°41'	R	W3	22	50	62	70	70	25	5
2		7°21'										
3		10°57'										

J 系列



W3K

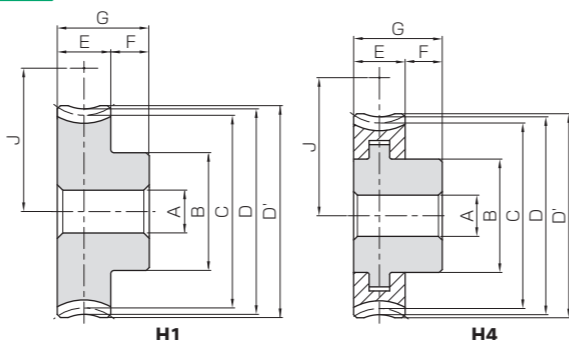


全长	键槽	螺孔	质量	产品型号		
					R	宽度×深度
74	—	—	—	0.66	SWG3-R1	
				0.64	●SWG3-R1J17	
				0.62	●SWG3-R1J18	
				0.60	●SWG3-R1J19	
				0.58	●SWG3-R1J20	
				0.66	SWG3-R2	
	0.64	●SWG3-R2J17				
	0.62	●SWG3-R2J18				
	0.60	●SWG3-R2J19				
	0.58	●SWG3-R2J20				
	100	—	—	—	0.66	SWG3-R3
					0.64	●SWG3-R3J17
0.62					●SWG3-R3J18	
0.60					●SWG3-R3J19	
0.58					●SWG3-R3J20	
1.82					SWG4-R1 SWG4-R2 SWG4-R3	

AG 模数 3、4
蜗轮



共 通 规 格	
精度等级	KHK W 002 2 级*
齿轮基准面	端面
齿 形	全齿高齿
法向压力角	20°
材 料	CAC702(旧 JIS 牌号 A(BC2))**
热 处 理	—
齿面硬度	—



H1

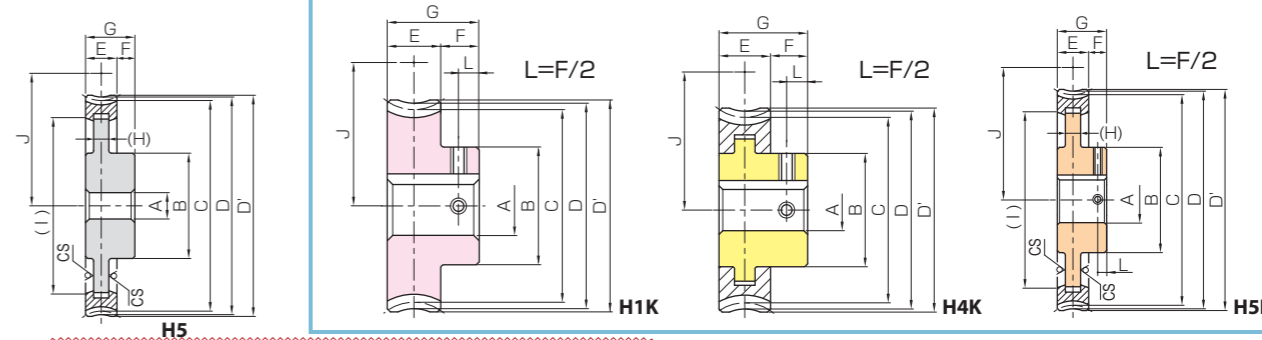
H4

* J 系列产品的精度相当于表记精度。
** H4、H5 形状的轮轂部材料是 FC200。
FC200 的抗拉强度 (200N/mm²) 取决于提供的试样材料, 并非轮轂的强度。

产品型号	减速比	齿数	配对齿数	螺旋角	螺旋方向	形状	孔径	轮轂径	分度圆直径	喉径	齿顶圆直径	齿宽	轮轂长	全长	侧隙	质量	齿面强度容许转矩 (N·m) 注1											
																	A _{H7}	B	C	D	D'	E	F	G	(H)	(I)	J	30 _{rpm}
AG3-20R1	20	20	1	3°54'		H1	50	60	66	69								52	59.5	48.8	38.0	30.9	27.0	24.7	20.9			
AG3-20R2	10	20	2	7°46'		H1	50	60	66	69								52	58.7	46.9	35.1	28.4	24.5	22.2	18.5			
AG3-30R1	30	30	1	3°54'		H4	55	90	96	99								67	126	104.3	82.4	68.4	59.9	54.5	46.9			
AG3-30R2	15	30	2	7°46'		H4	55	90	96	99								67	125	102	77.6	62.8	55.1	49.7	42.2			
AG3-30R3	10	30	3	11°34'	R	H4	55	90	96	99	25	18	43					67	129	103	77.1	62.4	53.8	48.7	40.6			
AG3-40R1	40	40	1	3°54'		H5	65	120	126	129				(10)	(103)	82	215	179	143	120	106	96.4	82.5		2.03			
AG3-50R1	50	50	1	3°54'		H5	75	150	156	159				(15)	(130)	97	325	270	219	185	163	150	128		3.22			
AG3-60R1	60	60	1	3°54'		H5	85	180	186	189				(15)	(155)	112	455	380	308	261	233	213	183		4.52			
AG4-20R1	20	20	1	3°41'		H1	60	80	88	92								71	115	93.6	72.7	58.2	51.1	45.7	38.4			
AG4-20R2	10	20	2	7°21'		H1	60	80	88	92								71	114	90.0	67.2	53.5	46.4	41.2	34.1			
AG4-30R1	30	30	1	3°41'		H4	65	120	128	132								91	244	200	158	129	114	101	86.3			
AG4-30R2	15	30	2	7°21'		H4	65	120	128	132								91	242	196	148	118	104	92.2	77.6			
AG4-30R3	10	30	3	10°57'	R	H4	65	120	128	132	30	20	50					91	250	198	147	117	102	90.2	74.7			
AG4-40R1	40	40	1	3°41'		H5	80	160	168	172				(15)	(133)	111	417	343	274	226	200	179	152		4.32			
AG4-50R1	50	50	1	3°41'		H5	90	200	208	212				(16)	(173)	131	630	519	418	347	309	277	236		6.25			
AG4-60R1	60	60	1	3°41'		H5	100	240	248	252				(17)	(210)	151	881	730	589	491	441	395	337		8.74			

注 1. 不同蜗杆转速 (rpm) 条件下的容许转矩值。

J 系列



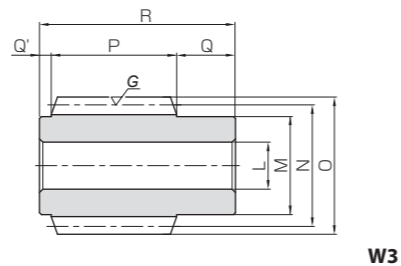
Worm Wheels

J 系列产品型号为标准品型号 + J + 孔径

孔径 H7	*表中颜色与 J 系列形状图的截面颜色相对应。									
	20	22	25	28	30	32	35	40	45	50
键槽 J _{s9}	20	22	25	28	30	32	35	40	45	50
螺孔尺寸	6 × 2.8		8 × 3.3			10 × 3.3		12 × 3.3		14 × 3.8
产品型号	M5		M6			M8		M10		M10
AG3-20R1 J 孔径	H1K	H1K	H1K	H1K	H1K					
AG3-20R2 J 孔径	H1K	H1K	H1K	H1K	H1K					
AG3-30R1 J 孔径	H4K	H4K	H4K	H4K	H4K	H4K				
AG3-30R2 J 孔径	H4K	H4K	H4K	H4K	H4K	H4K				
AG3-30R3 J 孔径	H4K	H4K	H4K	H4K	H4K	H4K				
AG3-40R1 J 孔径	H5K	H5K	H5K	H5K	H5K	H5K	H5K			
AG3-50R1 J 孔径	H5K	H5K	H5K	H5K	H5K	H5K	H5K	H5K		
AG3-60R1 J 孔径	H5K	H5K	H5K	H5K	H5K	H5K	H5K	H5K	H5K	H5K



共 通 规 格	
精度等级	KHK W 001 2 级
齿轮基准面	轴平面
齿 形	全齿高齿
法向压力角	20°
材 料	S45C
热 处 理	齿面高频淬火
齿面硬度	50 ~ 60HRC
表面处理	磨削部以外黑色表面氧化



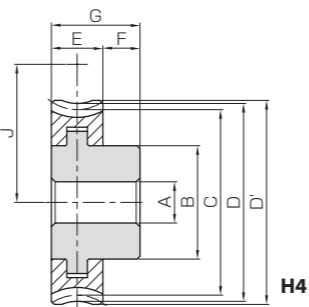
产品型号	轴向模数	头数	导程角	螺旋方向	形状	孔径	轮毂径	分度圆直径	齿顶圆直径	齿宽	轮毂长(右)	轮毂长(左)
						L _{H7}	M	N	O	P	Q	Q'
SWG5-R1	m5	1	4°05'	R	W3	25	56	70	80	85	30	5
SWG5-R2		2	8°08'			70	80	85	30	5		
SWG6-R1	m6	1	4°17'	R	W3	30	63	80	92	100	35	5
SWG6-R2		2	8°32'			80	92	100	35	5		

全长 R	螺孔		质量 (kg)	产品型号
	尺寸	S		
120	—	—	2.78	SWG5-R1 SWG5-R2
140	—	—	4.15	SWG6-R1 SWG6-R2

AG 模数 5、6
蜗轮



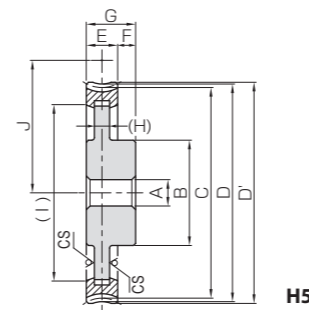
共 通 规 格	
精度等级	KHK W 002 2 级
齿轮基准面	端面
齿 形	全齿高齿
法向压力角	20°
材 料	CAC702(旧JIS 牌号 A&BC2) *
热 处 理	—
齿面硬度	—



* H4、H5 形状的轮毂部材料是 FC200。
FC200 的抗拉强度 (200N/mm²) 取决于提供的试样材料, 并非轮毂的强度。

产品型号	减速比	端面模数	齿数	配对头数	螺旋角	螺旋方向	形状	孔径	轮毂径	分度圆直径	喉径	齿顶圆直径	齿宽
								A _{H7}	B	C	D	D'	E
AG5-20R1	20	m5	20	1	4°05'	R	H4	75	100	110	115	35	
AG5-20R2	10		H4	75	100		110	115					
AG5-30R1	30		H5	75	150		160	165					
AG5-30R2	15		H5	75	150		160	165					
AG5-40R1	40		H5	110	200		210	215					
AG5-50R1	50	m6	50	1	4°05'	H5	120	250	260	265	40		
AG5-60R1	60		H5	130	300	310	315						
AG6-20R1	20		H4	85	120	132	138						
AG6-20R2	10		H4	85	120	132	138						
AG6-30R1	30		H5	100	180	192	198						
AG6-30R2	15	H5	100	180	192	198							
AG6-40R1	40	H5	120	240	252	258							
AG6-50R1	50	m6	50	1	4°17'	H5	130	300	312	318	40		
AG6-60R1	60		H5	150	360	372	378						

Worm Wheels



注 1. 不同蜗杆转速 (rpm) 条件下的容许转矩值。

轮毂长 F	全长 G	腹板厚 (H)	轮缘径 (I)	组装距离 J	齿面强度容许转矩 (N·m) 注 1							侧隙 (mm)	质量 (kg)	产品型号
					30 rpm	100 rpm	300 rpm	600 rpm	900 rpm	1200 rpm	1800 rpm			
25	60	—	—	85	202	163	127	101	88.4	79.0	65.5	0.07~0.19	2.79	AG5-20R1
		—	—	85	200	157	117	93.2	80.2	71.1	58.1			AG5-20R2
		(21)	(120)	110	427	348	275	224	196	175	147			AG5-30R1
		(21)	(120)	110	425	340	259	206	180	159	132			AG5-30R2
		(23)	(168)	135	731	597	478	394	346	309	259			AG5-40R1
30	70	(23)	(215)	160	1110	903	729	605	534	479	402	0.07~0.19	12.7	AG5-50R1
		(24)	(260)	185	1550	1270	1030	855	763	682	575			AG5-60R1
		—	—	100	315	252	196	157	135	121	99.6			AG6-20R1
		(26)	(142)	130	666	538	424	346	300	267	224			AG6-20R2
		(26)	(142)	130	668	532	403	321	278	246	203			AG6-30R1
30	70	(30)	(200)	160	1140	923	738	609	528	472	394	0.07~0.19	14.2	AG6-30R2
		(30)	(258)	190	1720	1400	1130	935	816	733	611			AG6-40R1
		(30)	(312)	220	2410	1960	1580	1320	1170	1040	875			AG6-60R1



直齿轮

斜齿轮

内齿轮

齿条

& C
小P
齿条

等径锥齿轮

锥齿轮

交错轴斜齿轮

蜗轮蜗杆

齿轮箱

其他产品

直齿轮

斜齿轮

内齿轮

齿条

& C
小P
齿条

等径锥齿轮

锥齿轮

交错轴斜齿轮

蜗轮蜗杆

齿轮箱

其他产品